



规格说明书
KXD083-S
2 合 1 入耳检测(隔空触摸)

深圳市科信达电子有限公司

SHEN ZHEN KE XIN DA ELECTRONICS CO., LTD

TEL:0755-27877788

FAX:0755-27877898

公司网站：<http://www.szhexinda.com>

公司地址：深圳市宝安区 50 区自由北小区自由六队四巷 8 号

2 合 1 入耳检测（隔空触摸）

KXD083-S 是一款最新高灵敏度入耳检测专用芯片，提供 2 个触摸感应按键，一对一开漏输出，提供低功耗模式，非常适合应用于 TWS 耳机产品。

产品描述

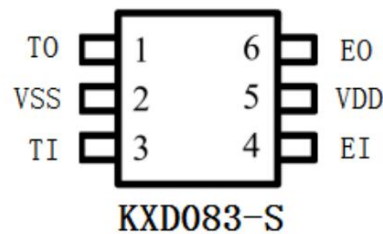
- ◆ 工作电压范围：2.5 V ~ 5.5 V
- ◆ 工作电流：6uA@3.3V（佩戴模式）；3uA@3.3V（休眠模式）
- ◆ 2 个触摸感应按键，做入耳检测及按键控制
- ◆ 持续无按键 4 秒，进入休眠模式
- ◆ 软件固定触摸芯片的灵敏度，省掉两颗调节电容

产品应用

- ◆ TWS 耳机产品（功能键、入耳检测）

脚位封装图

- ◆ SOT23-6

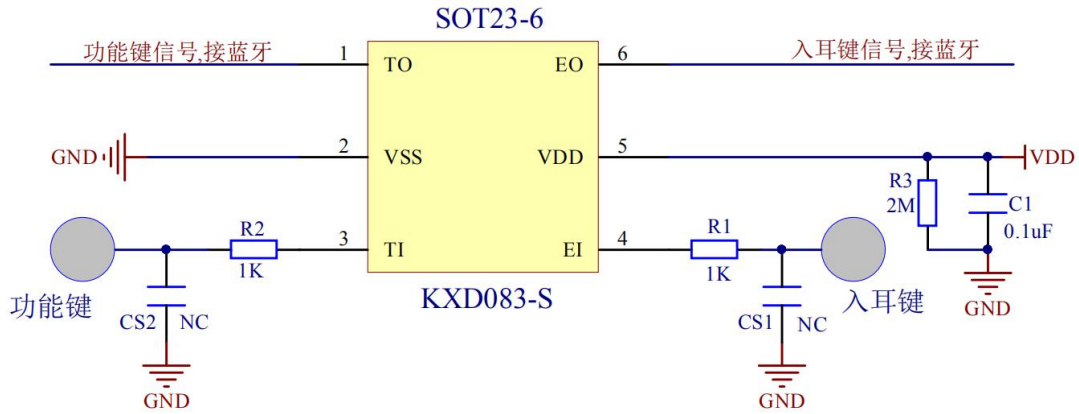


脚位定义

脚位名称	功能描述
TI	功能键输入脚，串接 100-1000 欧姆，能提高抗干扰和抗静电能力
TO	功能键信号输出脚，开漏输出，按键低有效，由蓝牙芯片读取
EI	入耳检测输入脚，串接 100-1000 欧姆，能提高抗干扰和抗静电能力
EO	入耳信号输出脚，开漏输出，按键低有效，由蓝牙芯片读取
VSS	电源负端
VDD	电源正端（此供电需要可以控制，出仓后需要给触摸芯片重新上电复位）

应用线路图

- ◆ 蓝牙可控的 GPIO 口供电
- ◆ 触摸为开漏输出，需外接上拉或者开蓝牙 IO 口内部上拉
- ◆ 软件固定触摸芯片的灵敏度，省掉调节电容 CS1 和 CS2



功能描述

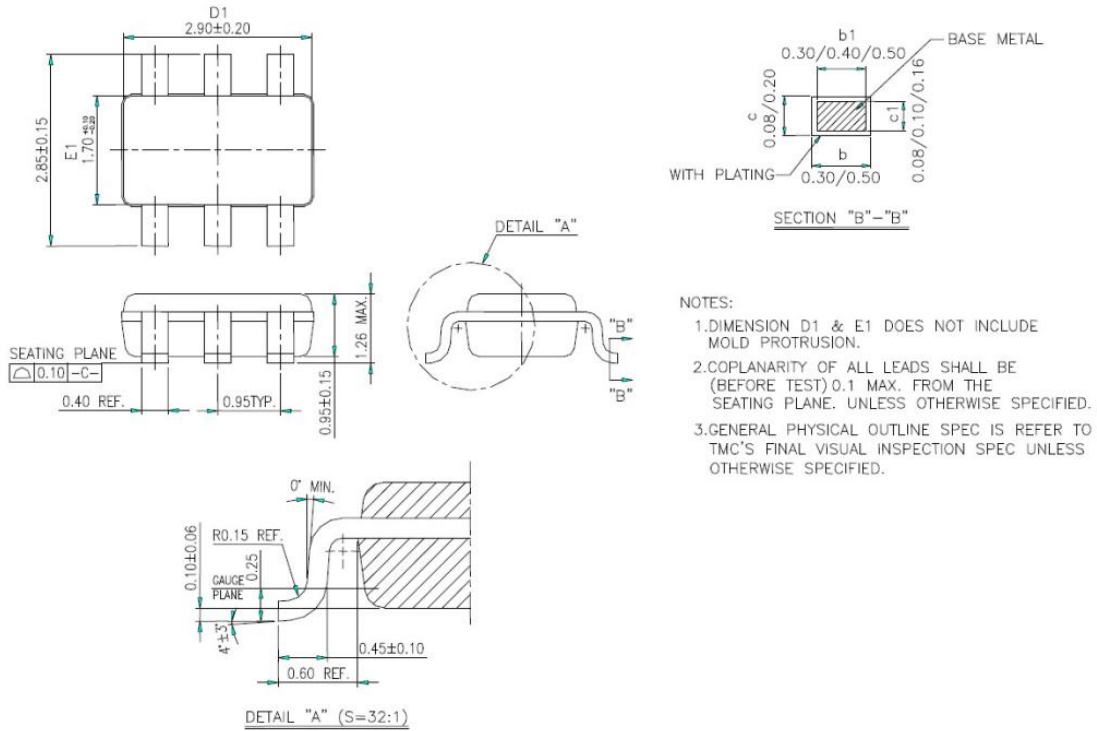
- ◆ EI 脚为入耳检测触摸输入脚, 按键有效时 E0 输出低电平, 长按不复位
- ◆ TI 为功能键输入 Pin, 按键有效时 TO 输出低电平, 此键最长输出为 16 秒
- ◆ 无按键时 TO 和 EO 输出口均为开漏, 按键低有效
- ◆ 芯片供电必须可以控制, 耳机出仓时需要给触摸芯片重新上电复位, 需由蓝牙可控 GPIO 口来供电。

电气参数

特性	最小值	典型值	最大值	单位
电源电压	2.5	3.3V	5.5	V
工作电流	-	6 (佩戴模式)	-	uA
待机电流	-	3	-	uA
上拉电阻	-	30	-	K
下拉电阻	-	6	-	K
低电压复位	2.0-20%	2.0	2.0+20%	V
输入低电平	0	-	0.3	VDD
输入高电平	0.7	-	1	VDD
工作温度	-40℃—85℃			℃
储存温度	-50℃—125℃			℃

封装说明

封装类型 SOT23-6L



封装配置

封装类型 SOT23-6

订 购 信 息			
芯片型号	最小整包装	包装方式	封装尺寸
KXD083-S	3,000 Pcs	盘装	SOT23-6

联系人：杨先生 18924889448 (微信同号)

深圳市科信达电子有限公司

<http://www.szhexinda.com>