



规格说明书  
**KXD078**  
2 合 1 入耳检测触摸芯片

---

深圳市科信达电子有限公司

SHEN ZHEN KE XIN DA ELECTRONICS CO., LTD

TEL:0755-27877788

FAX:0755-27877898

公司网站: <http://www.szkekinda.com>

公司地址: 深圳市宝安区 50 区自由北小区自由六队四巷 8 号

## 2 合 1 入耳检测触摸芯片

KXD078 提供 2 个触摸感应按键，一对一开漏输出，提供低功耗模式，非常适合用于 TWS 耳机产品。

### 产品描述

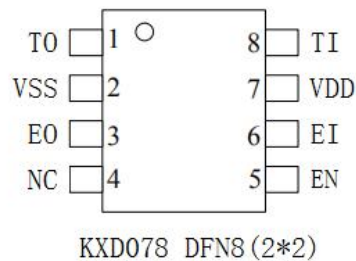
- ◆ 工作电压范围：2.5 V ~ 5.5 V
- ◆ 工作电流：6 uA@3.3V（佩戴模式）；3uA@3.3V（休眠模式）
- ◆ 2 个触摸感应按键，做入耳检测及按键控制
- ◆ 持续无按键 4 秒，进入休眠模式
- ◆ 提供一对一的开漏输出，未按键为开漏状态，按键为低电平输出
- ◆ 软件固定触摸灵敏度，省掉两颗灵敏度调节电容

### 产品应用

- ◆ TWS 耳机产品（功能键和入耳检测）

### 脚位封装图

- ◆ DFN8 (2\*2)



### 脚位定义

脚位名称	功能描述
EI	EAR in 入耳检测触摸脚，串接 100-1000 欧姆，能提高抗干扰和抗静电能力
EO	EAR out 入耳检测输出脚，开漏输出按键低有效，接蓝牙芯片
TI	Key in 功能键输入脚，串接 100-1000 欧姆，能提高抗干扰和抗静电能力
TO	Key out 功能键输出脚，开漏输出按键低有效，接蓝牙芯片
VSS	电源负端
VDD	电源正端
NC	接地或者悬空，预留调试脚
EN	入耳检测使能脚，接蓝牙芯片

## 电气参数

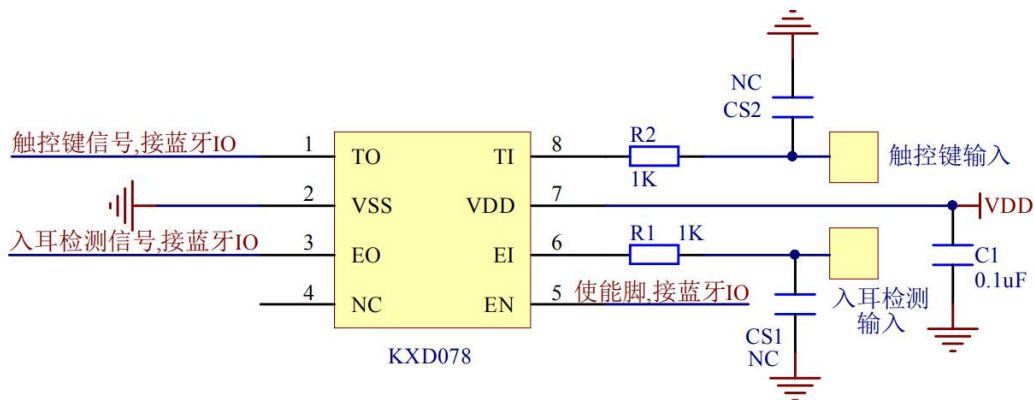
特性	最小值	典型值	最大值	单位
电源电压	2.5	3.3V	5.5	V
工作电流	-	6 (佩戴模式)	-	uA
待机电流	-	3	-	uA
上拉电阻	-	30	-	K
下拉电阻	-	6	-	K
低电压复位	2.0-20%	2.0	2.0+20%	V
输入低电平	0	-	0.3	VDD
输入高电平	0.7	-	1	VDD
工作温度	-40℃—85℃			℃
储存温度	-50℃—125℃			℃

## 功能描述

EI 脚为入耳检测触摸输入脚, 按键有效时 E0 输出低电平, 长按不复位; TI 为功能键输入 Pin, 按键有效时 T0 输出低电平, 此键最长输出为 16 秒。

## 应用线路图

开漏输出, 按键低有效, 蓝牙 IO 需开启内部上拉



### 灵敏度调节方法:

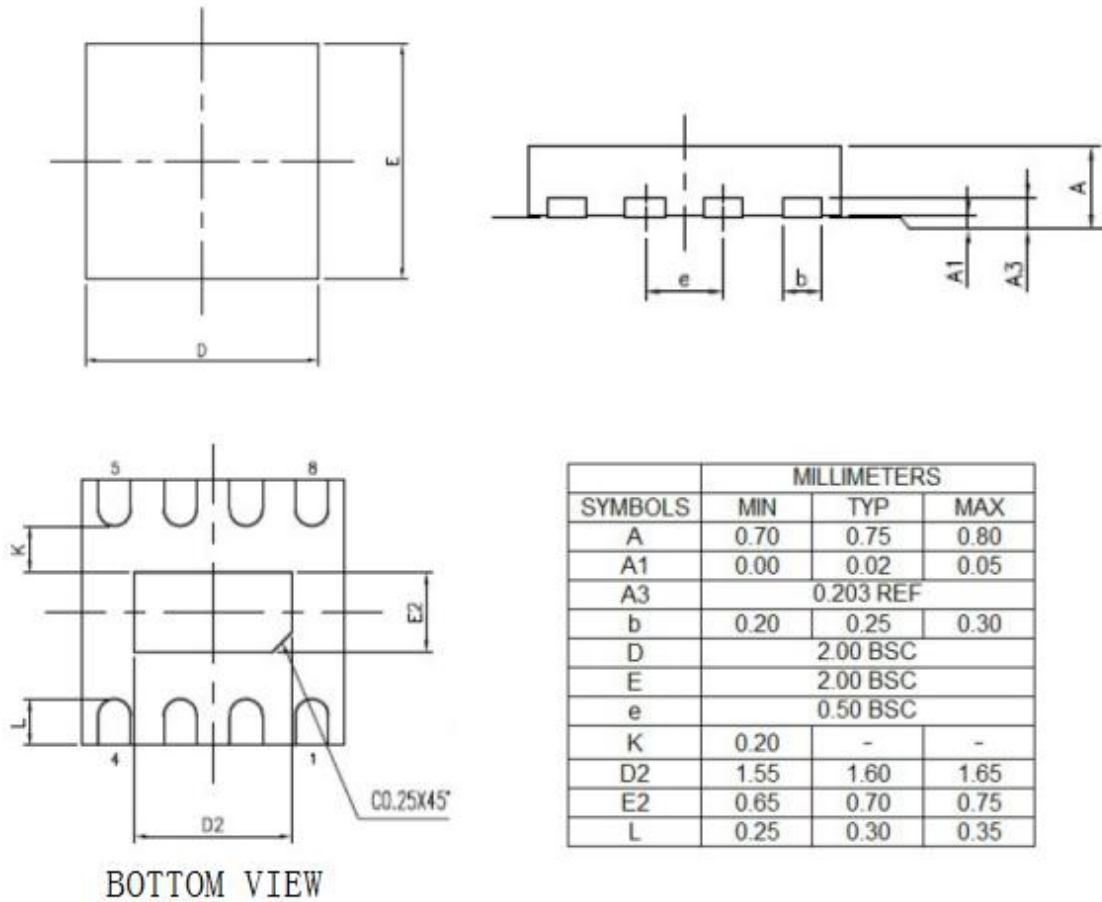
- ◆ 软件固定触摸芯片的灵敏度, 省掉调节电容 CS1 和 CS2, 空贴即可。

### 入耳检测使能脚信号:

- ◆ 由蓝牙 IO 口控制, 入仓的时候给低电平, 出仓使用时给高电平。

封装说明

◆ DFN8 (2\*2)



封装配置

KXD078

封装类型 DFN8

订 购 信 息			
芯片型号	最小整包装	包装方式	封装尺寸
KXD078	3,000 Pcs	盘装	DFN8

联系人： 杨先生 18924889448 (微信同号)  
深圳市科信达电子有限公司  
<http://www.szhexinda.com>