

## 单触摸键检测 IC

### 概述

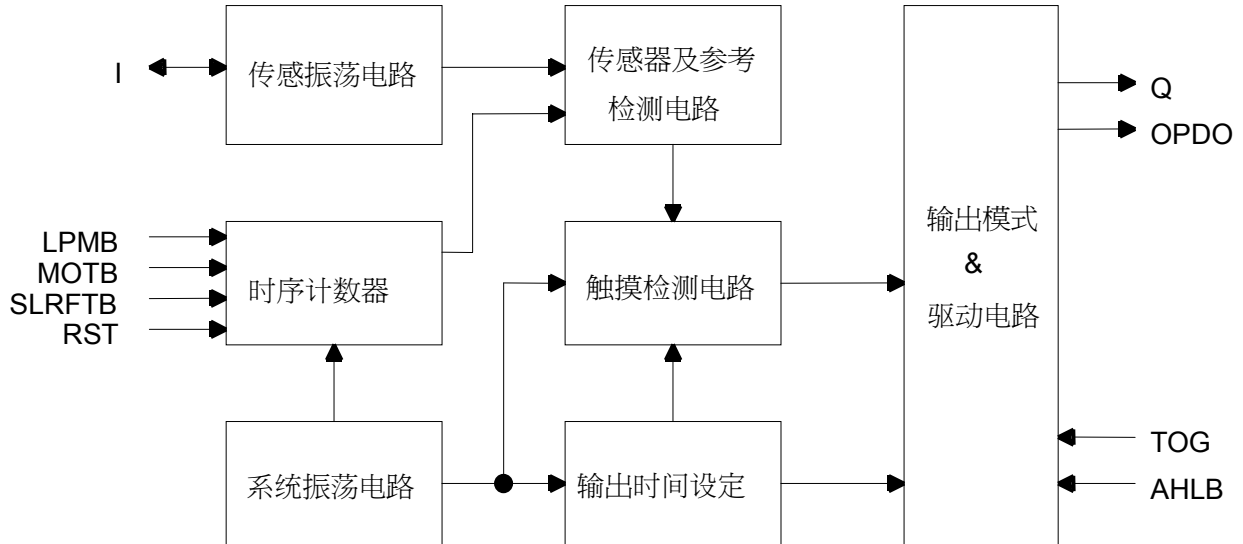
是触摸键检测IC，提供1个触摸键。触摸检测IC是为了用可变面积的键取代传统的按钮键而设计的。低功耗和宽工作电压是触摸键在DC和AC应用的特点。**特点**

- 工作电压 2.0V~5.5V
- 工作电流 @VDD=3V，无负载，SLRFTB=1  
低功耗模式下典型值1.5uA，最大值3.0uA  
快速模式下典型值3.5uA，最大值7.0uA  
@VDD=3V，无负载，SLRFTB=0  
低功耗模式下典型值2.0uA，最大值4.0uA  
快速模式下典型值6.5uA，最大值13.0uA
- 最长响应时间大约为快速模式下60mS，低功耗模式下220mS @VDD=3V
- 灵敏度可由外部电容(0~50pF)调节
- 由选择管脚（SLRFTB管脚）提供两个采样长度的选择
- 人体触摸检测稳定，可取代传统的直接的开关键
- 由选择管脚（LPMB管脚）提供快速模式和低功耗模式的选择
- 由选择管脚（TOG管脚）提供直接模式、触发模式的选择  
同时还保留漏极开路(Open Drain)输出模式，OPDO管脚为漏极开路(Open Drain)输出，Q管脚为CMOS输出
- 各输出模式都可通过选择管脚（AHLB管脚）选择高电平或者低电平有效
- 由选择管脚（MOTB管脚）提供100sec最长输出时间选择
- 有外部上电复位管脚（RST管脚）
- 上电之后需要约0.5sec的稳定时间，此时间段内不要对键进行触摸，此时所有功能都被禁止
- 始终进行自校准  
在快速模式下，当Key没有被触摸时或Key被触摸之后IC重新校正时间约为4.0sec.  
在低功效模式下，当Key没有被触摸时其校正时间同样约为4.0sec,当Key被触摸之后，其重新校正时间必需是Key被释放之后约16 sec.
- KXD923N的灵敏度比KXD923好  
但KXD923N的稳定度比KXD923差

### 应用

- 广泛消费性产
- 按钮键取代品

方块图



管脚定义

管脚号	管脚名	I/O 类型	管脚定义
1	Q	O	CMOS 输出管脚
2	OPDO	O	漏极开路 (Open Drain) 输出管脚
3	VSS	P	负电源电压, 接地端
4	LPMB	I-PH	低功耗模式选择, 1(默认)=>快速模式; 0=>低功耗模式
5	TOG	I-PL	输出类型选择管脚, 0(默认)=>直接模式; 1=>触发模式
6	VDD	P	正电源电压
7	AHLB	I-PL	输出高电平或者低电平有效选择, 0(默认)=>高电平有效; 1=>低电平有效
8	RST	I-PL	外部上电复位管脚
9	SLRFTB	I-PH	选择采样长度, 1(默认)=>约 1.6msec; 0=>约 3.2msec
10	MOTB	I-PH	选择 100sec 最长输出时间, 1(默认)=>禁止; 0=>使能
11	I	I/O	传感输入口

Pin 类型:

- I CMOS输入
- O CMOS输出
- I/O CMOS 输入/输出
- OD CMOS漏极开路 (Open Drain) 输出
- I-PH CMOS输入并内置上拉电阻
- I-PL CMOS输入并内置下拉电阻
- P 电源VDD/VSS pin

电气特性

• 最大绝对额定值

参数	符号	条件	值	单位
工作温度	T <sub>OP</sub>	—	-20 ~ +70	°C
存放温度	T <sub>STG</sub>	—	-50 ~ +125	°C
电源电压	VDD	T <sub>a</sub> =25°C	VSS-0.3 ~ VSS+5.5	V
输入电压	V <sub>IN</sub>	T <sub>a</sub> =25°C	VSS-0.3 ~ VDD+0.3	V
芯片抗静电强度HBM	ESD	—	4	KV
说明: VSS表示系统接地端				

• DC/AC 特性: (测试条件为室内温度=25°C)

参数	符号	测试条件	最小值	典型值	最大值	单位	
工作电压	VDD		2.0	3	5.5	V	
系统振荡器	F <sub>FAST</sub>	VDD=3V	-	512K	-	Hz	
	F <sub>LOW</sub>		-	16K	-		
传感振荡器	F <sub>SEN</sub>	VDD=3V 无负载	-	1M	-	Hz	
工作电流	I <sub>OP</sub>	VDD=3V 低功耗模式 输出无负载	SLRFTB=1	-	1.5	3.0	uA
			SLRFTB=0	-	2.0	4.0	
		VDD=3V 快速模式 输出无负载	SLRFTB=1	-	3.5	7.0	
			SLRFTB=0	-	6.5	13.0	
输入端	V <sub>IL</sub>	输入低电压	0	-	0.2	VDD	
输入端	V <sub>IH</sub>	输入高电压	0.8	-	1.0	VDD	
输出端灌电流 (Sink Current)	I <sub>OL</sub>	VDD=3V, V <sub>OL</sub> =0.6V	-	8	-	mA	
输出端拉电流 (Source Current)	I <sub>OH</sub>	VDD=3V, V <sub>OH</sub> =2.4V	-	-4	-	mA	
输出响应时间	T <sub>R</sub>	VDD=3V, 快速模式			60	mS	
		VDD=3V, 低功耗模式			220		
输入口上拉电阻	R <sub>PH</sub>	VDD=3V, (LPMB, MOTB, SLRFTB)		35K		ohm	
输入口下拉电阻	R <sub>PL</sub>	VDD=3V, (TOG, AHLB)		28K		ohm	
		VDD=3V, (RST)		200K			

## 功能定义

### 1. 灵敏度调节

PCB上电极（electrode）面积和连线电容的总负载会影响到灵敏度。所以灵敏度调节必须依据PCB上的实际应用情况。KXD923/KXD923N提供了一些从外部调节灵敏度的方法。

#### 1-1 调节电极面积

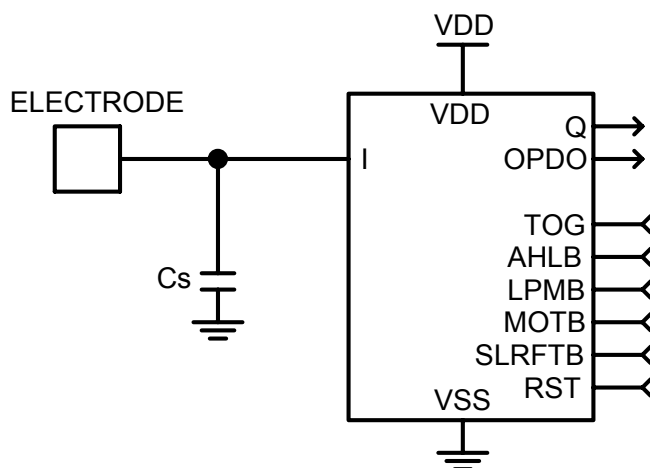
在其他条件都固定的情况下，使用大面积电极能提高灵敏度，反之会降低灵敏度。但是电极面积必须在有效范围内使用。

#### 1-2 调节板厚

在其他条件都固定的情况下，薄板能提高灵敏度，反之会降低灵敏度。但是板厚必须小于其最大限制。

#### 1-3 调节Cs电容值 (见下图)

在其他条件都固定的情况下，Cs不接灵敏度为最高。在使用范围( $0 \leq C_s \leq 50\text{pF}$ )内增加Cs值会降低灵敏度。



### 2. 输出模式

KXD923/KXD923N由 AHLB 管脚选择直接模式的高电平或者低电平有效。由 TOG 管脚选择输出模式。另外还可同时选择漏极开路模式。管脚 Q 为数位输出，管脚 OPDO 为漏极开路 (Open Drain) 输出。

TOG	AHLB	管脚 Q 功能选择	管脚 OPDO 功能选择
0	0	直接模式， 高电平有效 CMOS 输出	直接模式， 高电平有效漏极开路 (Open Drain) 输出
0	1	直接模式， 低电平有效 CMOS 输出	直接模式， 低电平有效漏极开路 (Open Drain) 输出
1	0	触发模式， 上电状态为 0，	触发模式， 上电状态为高阻，高电平有效
1	1	触发模式， 上电状态为 1，	触发模式， 上电状态为高阻，低电平有效

**3. 有效KEY最长输出时间 (Maximum key on duration time) (由MOTB管脚选择)**

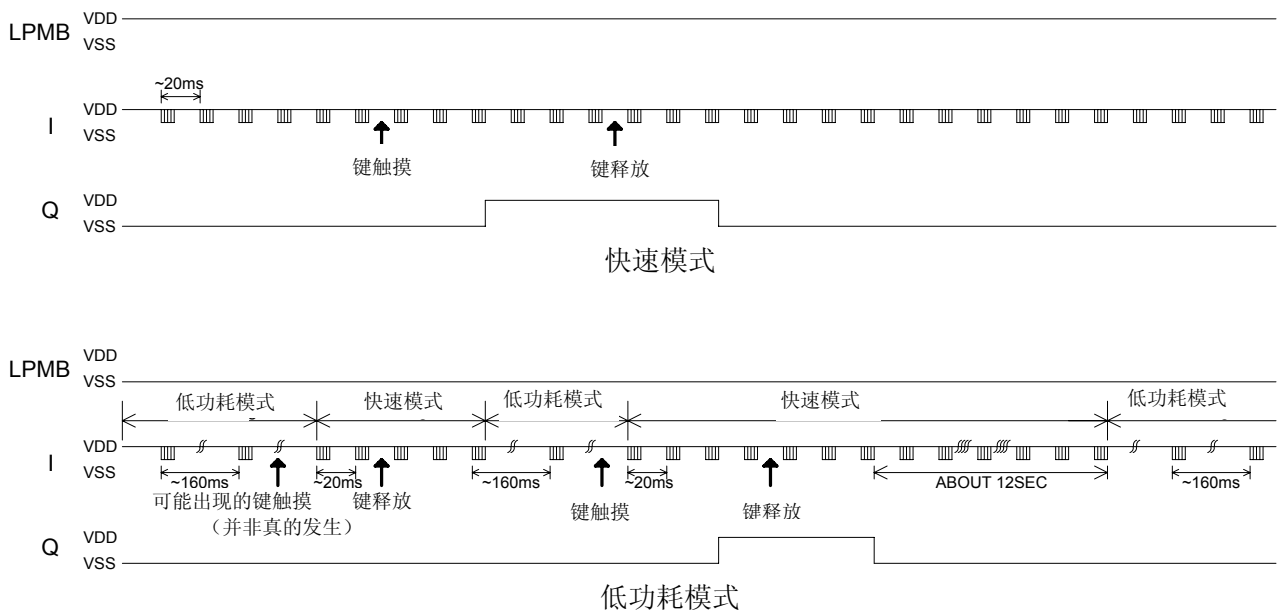
如果某些物体覆盖了传感口，其带来的变化量可能足以被检测到。为了防止此现象，KXD923/KXD923N设置了定时器对检测进行监控。设定最大输出时间。在3V下它大约为100sec。当检测到键的时间超过设定时间时，系统会回到上电初始状态，同时输出也回到上电初始状态，直到下一次检测到按键。

MOTB	功能选择
1	无穷大 (禁止最长输出时间)
0	100sec 最长输出时间

**4. 快速及低功耗模式选择 (由LPMB管脚选择)**

KXD923/KXD923N有快速模式和低功耗模式供选择。其取决于LPMB管脚的状态。当LPMB管脚开路或者接到VDD时，KXD923/KXD923N工作于快速模式。当LPMB管脚接到VSS时，KXD923/KXD923N工作于低功耗模式。

快速模式下，响应时间较短，但是功耗电流会增大。低功耗模式会节省功耗，但是第一次按键的响应时间会减慢。如果它被唤醒成快速模式，响应时间与快速模式相同。在低功耗模式下，若检测到按键，会切换到快速模式。按键被释放并且维持12sec之后会回到低功耗模式。这两种模式的状态和时序见下图。



LPMB	功能选择
1	快速模式
0	低功耗模式

**5. 采样长度选择 (由SLRFTB管脚选择)**

KXD923/KXD923N有两个采样长度供选择。其取决于SLRFTB管脚的状态。当SLRFTB管脚开路或者接到VDD时，采样长度约为1.6msec。当SLRFTB管脚接到VSS时，采样长度约为3.2msec。

选择3.2msec采样长度时灵敏度较好，但是功耗电流会增大。建议使用1.6msec采样长度。

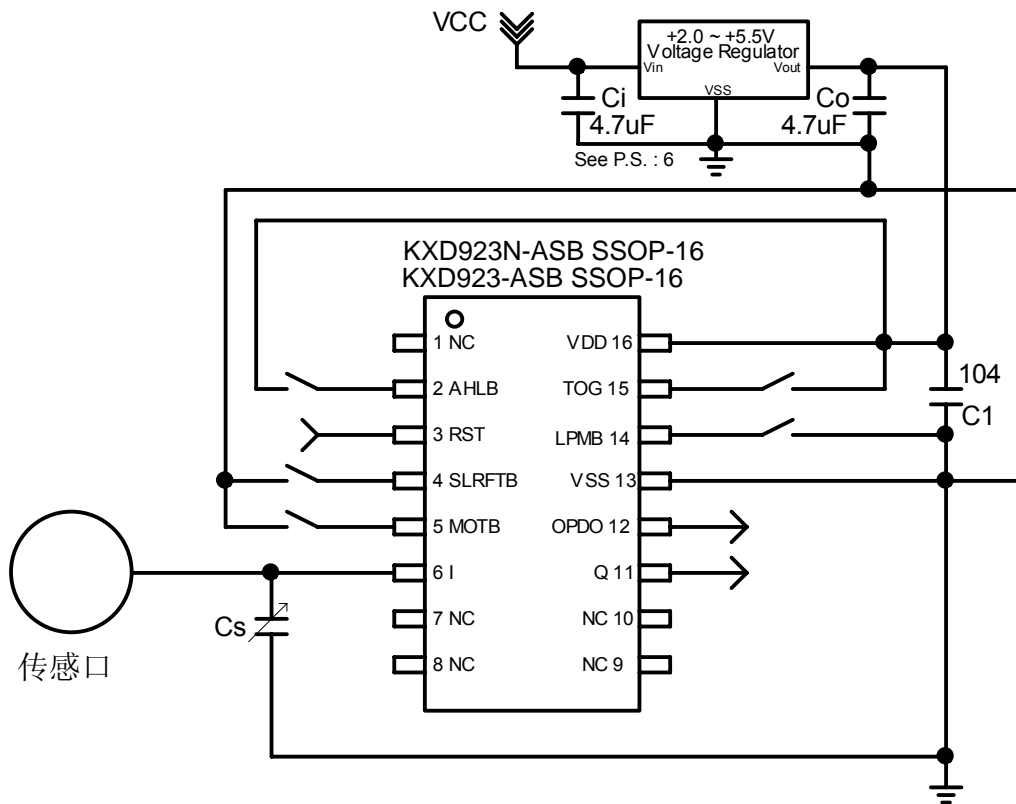
SLRFTB	功能选择
1	采样长度 = 1.6msec
0	采样长度 = 3.2msec

**6. 选择管脚**

基于对省电及封装的综合考虑，所有功能选择管脚都设计为锁存类型，上电初始状态为 0 或 1。如果这些管脚接到 VDD 或者 VSS，其状态变为 1 或 0，此过程中没有电流漏電，不与省电方针冲突。

功能选择管脚	上电初始状态
AHLB	0
TOG	0
LPMB	1
MOTB	1
SLRFTB	1

## 应用电路



- PS : 1. 在 PCB 上，从触摸端口到 IC 管脚的连线越短越好。并且此连线不与其它线平行或者交叉。
2. 电源供应必须稳定。如果电源电压发生漂移或者快速变化，可能导致灵敏度异常或者误检测。
  3. PCB板覆盖的材料不能有金属或者导电材料. 而表面喷涂 (paints on the surfaces) 也同样不能有。
  4. 电容Cs可以用来调节灵敏度。Cs值越小，灵敏度越好。灵敏度调节必须依据PCB上的实际应用情况。Cs的值域为0~50pF。
  5. VDD 及 VSS 必需使用电容器 C1 做滤波，同时在布线时 C1 电容器必需是最近距离靠近 IC 的 VDD 及 VSS 管脚之间(KXD923/KXD923N)。
  6. 电容器Ci及Co的电容值可根据实际应用选取。
  7. 灵敏度调节电容(Cs)必须是使用温度变化其稳定性佳的电容, 比如X7R, NPO。对于触摸应用，推荐使用NPO材质电容，以减少因温度变化对灵敏度造成的影响。

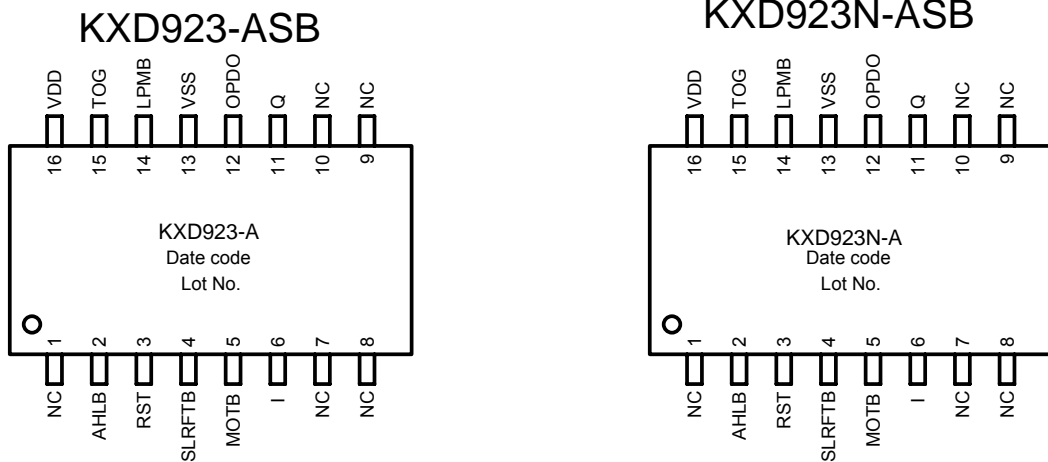
封装表单

1. KXD923-ASB和KXD923N-ASB

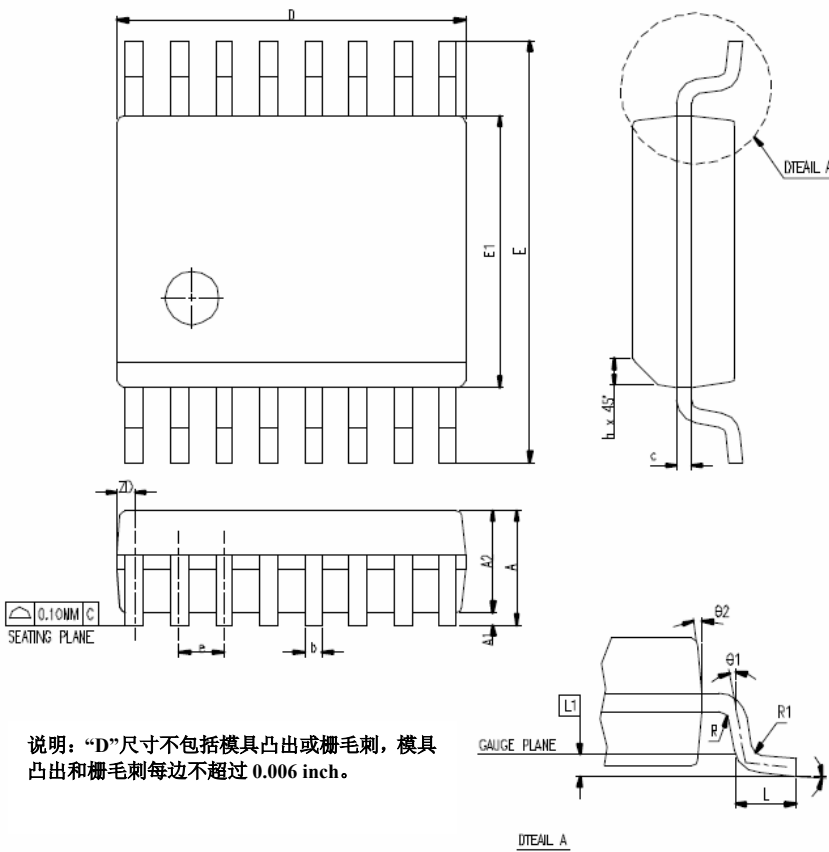
封装款式	封装类型	功能选择							
		AHLB	TOG	LPMB	MOTB	SLRFTB	RST	Q	OPDO
KXD923-ASB	SSOP-16	V	V	V	V	V	V	V	V
KXD923N-ASB	SSOP-16	V	V	V	V	V	V	V	V

P.S.: 记号“V”表示此款封装有此功能选择管脚。

KXD923-ASB和KXD923N-ASB封装脚位图



封装外框尺寸



SYMBOL	DIMENSION IN MM			DIMENSION IN INCH		
	MIN.	NOM.	MAX.	MIN.	NOM.	MAX.
A	1.35	1.63	1.75	0.053	0.064	0.069
A1	0.10	0.15	0.25	0.004	0.006	0.010
A2			1.50			0.059
b	0.20		0.30	0.008		0.012
c	0.18		0.25	0.007		0.010
e	0.635 BASIC			0.025 BASIC		
D	4.80	4.90	5.00	0.189	0.193	0.197
E	5.79	5.99	6.20	0.228	0.236	0.244
E1	3.81	3.81	3.99	0.150	0.154	0.157
L	0.41	0.635	1.27	0.016	0.025	0.050
h	0.25		0.50	0.010		0.020
L1	0.254 BASIC			0.010 BASIC		
ZD	0.228 REF			0.009 REF		
R1	0.20		0.33	0.008		0.013
R	0.20			0.008		
theta	0°		8°	0°		8°
theta1	0°			0°		
theta2	5°	10°	15°	5°	10°	15°
JEDEC	MO-137 (AB)					

说明：“D”尺寸不包括模具凸出或栅毛刺，模具凸出和栅毛刺每边不超过 0.006 inch。



## 2.KXD923-BA6 & KXD923-CA6和KXD923-BA6 & KXD923-CA6

封装款式	封装类型	功能选择							
		AHLB	TOG	LPMB	MOTB	SLRFTB	RST	Q	OPDO
KXD923-BA6	SOT-23-6L	V	V	0	1	1	X	V	X
KXD923N-BA6	SOT-23-6L	V	V	0	1	1	X	V	X
KXD923-CA6	SOT-23-6L	0	0	V	1	1	X	V	X
KXD923N-CA6	SOT-23-6L	0	0	V	1	1	X	V	X

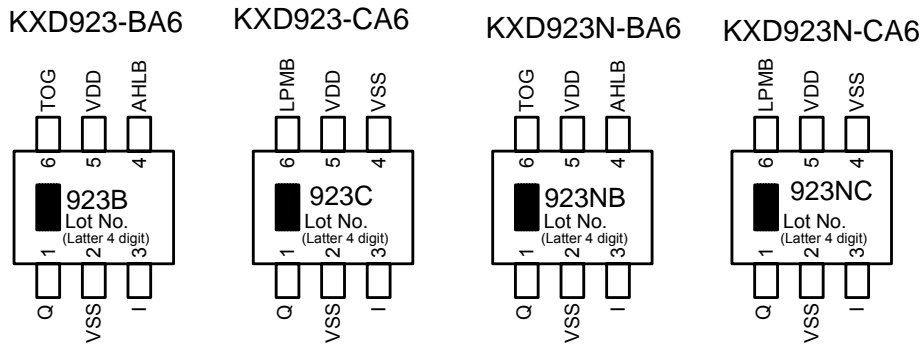
P.S.: 记号“V”表示此款封装有此功能选择管脚。

记号“X”表示此款封装没有此功能选择管脚。

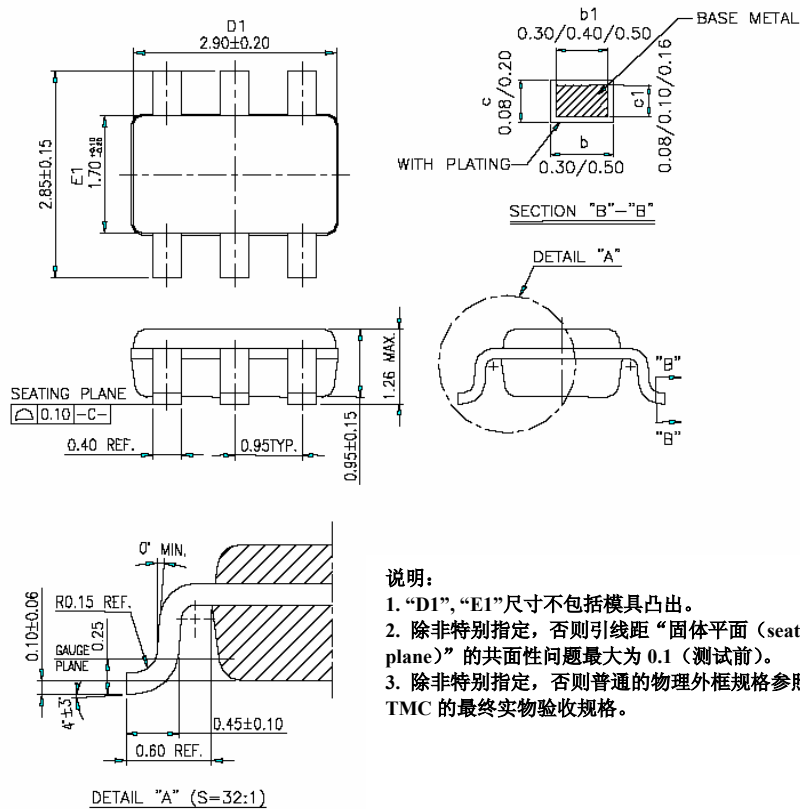
记号“0”表示此款封装中此功能选择管脚的状态固定为VSS。

记号“1”表示此款封装中此功能选择管脚的状态固定为VDD。

## KXD923-BA6 & KXD923-CA6和KXD923-BA6 & KXD923-CA6 封装脚位图



## 封装外框尺寸



### 说明:

1. “D1”, “E1”尺寸不包括模具凸出。
2. 除非特别指定, 否则引线距“固体平面 (seating plane)”的共面性问题最大为 0.1 (测试前)。
3. 除非特别指定, 否则普通的物理外框规格参照 TMC 的最终实物流收规格。

### 3. KXD923-DO8和KXD923N-DO8

封装款式	封装类型	功能选择							
		AHLB	TOG	LPMB	MOTB	SLRFTB	RST	Q	OPDO
KXD923-DO8	SOP-8	V	V	V	V	1	X	V	X
KXD923N-DO8	SOP-8	V	V	V	V	1	X	V	X

P.S.: 记号“V”表示此款封装有此功能选择管脚。

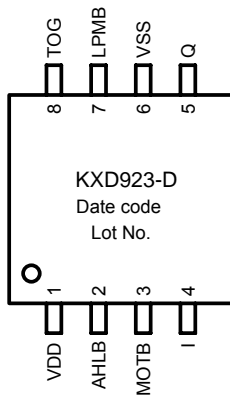
记号“X”表示此款封装没有此功能选择管脚。

记号“0”表示此款封装中此功能选择管脚的状态固定为VSS。

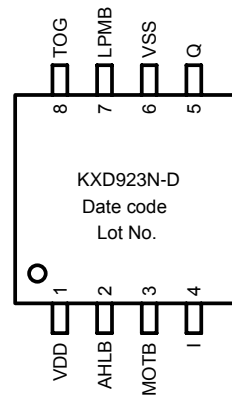
记号“1”表示此款封装中此功能选择管脚的状态固定为VDD。

### KXD923-DO8和KXD923N-DO8封装脚位图

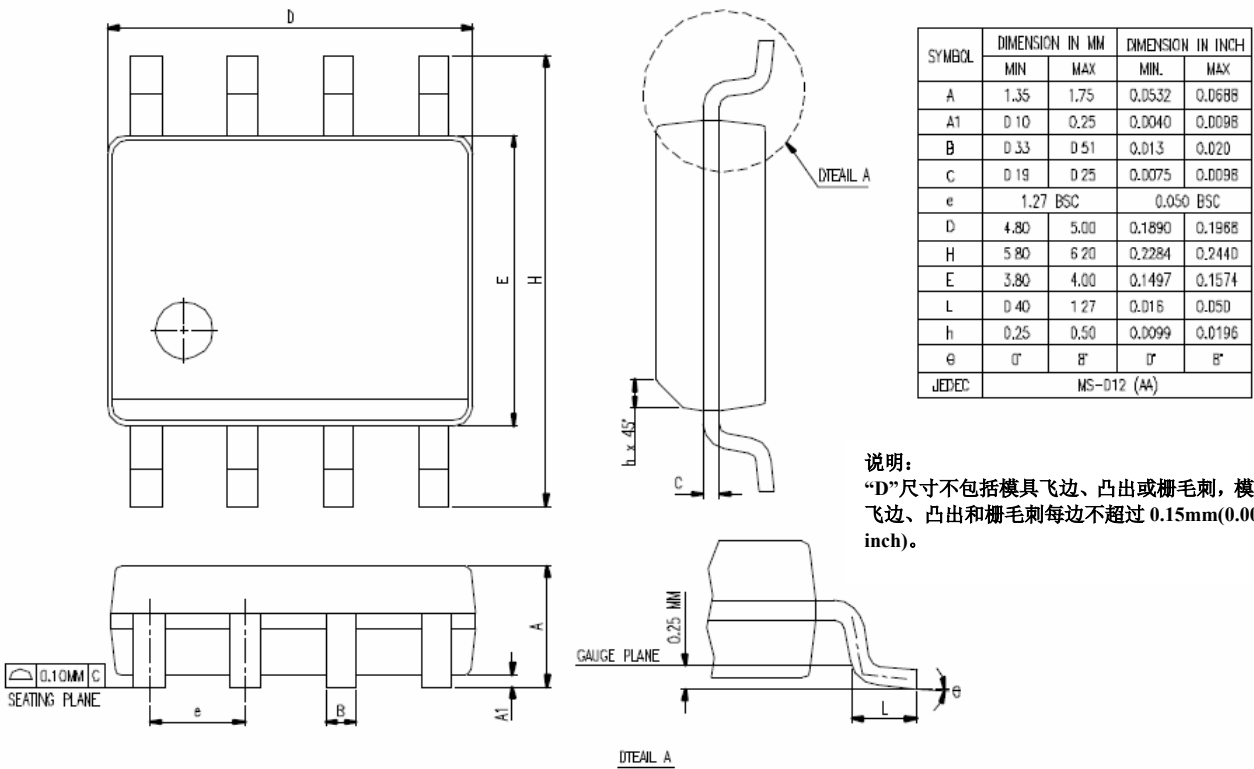
KXD923-DO8



KXD923N-DO8



### 封装外框尺寸



## 订购信息

### 1. 关于KXD923

- a. 封装形式: KXD923-XXX
- b. 芯片形式: KXD923
- c. 晶圆: KXD923

### 2. 关于KXD923N

- a. 封装形式: KXD923N-XXX
- b. 芯片形式: KXD923N
- c. 晶圆: KXD923-02

## 修订记录

### 1. 2008/04/07

- 初始版本: V\_1.0

### 2. 2008/04/21 => V\_1.1

- A. 在第2页修改pad-4, 5, 7, 9, 10描述, 增加说明其默认状态。
- B. 在第3页电气特性增加芯片抗静电强度 $\geq 4KV$
- C. 在第9页增加KXD923-CA6封装说明。

### 3. 2008/06/10 => V\_1.2

- A. 在第1页特点=>始终进行自校准 . . . .  
应用=> . . . .
- B. 在第2页PAD描述=> Pin 类型 . . . .
- C. 在第3页气特性=> 芯片抗静电强度4KV。
- D. 在第7页应用电路=> 修改图和附5, 6 . . . .

### 4. 2008/11/11 => V\_2.0

- 增加KXD923N

### 5. 2009/08/31 => V\_2.1

- 在第7页增加附7. 灵敏度调节电容(Cs) . . . .