

# 深圳市科信达电子有限公司

## KXD-A1 (21 键专用封装片)

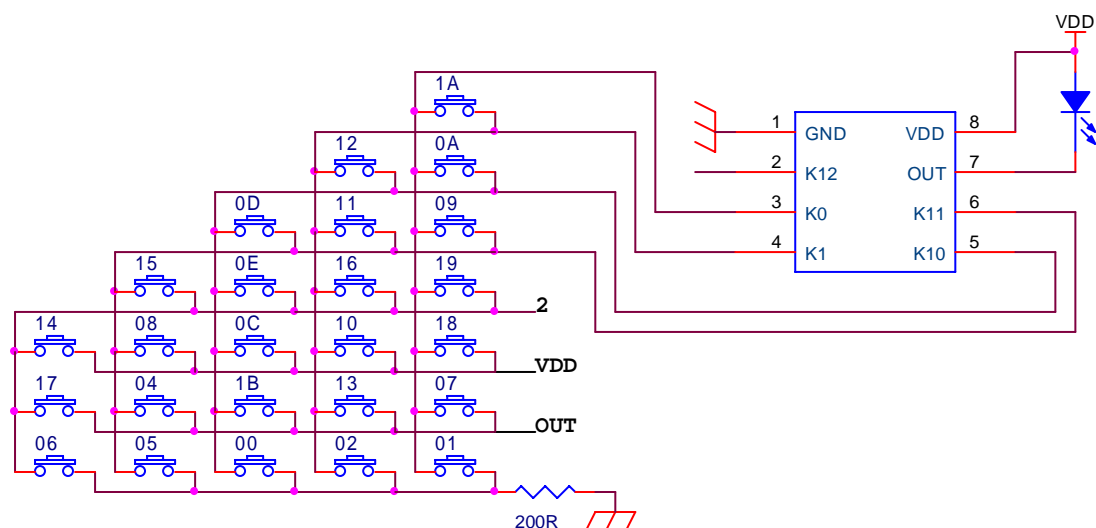
1. KXD-A1 是用来代替以前 21 键，数据码是 00、01 开头的 IC。
2. KXD-A1 的脚位与我司 KXD194-SOP8 的 OTP 脚位完全兼容。
3. 应用线路与常见按键排布

### ①常见按键排布

客户码：00FF

00	01	02
04	05	06
08	09	0A
0C	0D	0E
10	11	12
14	15	16
18	19	1A

### ②应用线路图，格式 6122，用户码 00FF。



### 5. 备注

● 在 PCB 布线时，IC 电源线、地线及发射管等大电路通道走线应避免过长、过细及跨线。为避免 VDD 按键、GND 按键、OUT 按键同时按下时短路，GND 按键扫描线应经过一小段碳油走线再接 GND，尤其是锅仔片 PCB。普通碳油按键 PCB 可以不画此电阻。

● 请用户在使用前先确定手中的数据是否为最新版本，对于错误或不当操作所导致的后果，我们将不承担责任。

Add : 深圳市宝安 50 区自由六队四巷八号

业务经理联系电话:

张创标: 13502880497

欧阳志海: 13924644560