

KM6121S-00FF/807F

00FF&807F 21 键全省遥控 IC

1. 概述

KM6121S 是一颗红外发射 IC，它可外接 21 个按键，专门针对超薄遥控器。

KM6121S 相比传统方案，省去了晶振、电解电容、三极管、瓷片电容、电阻等元件，
仅需外接一红外发射管，外围成本很低，且方便加工。

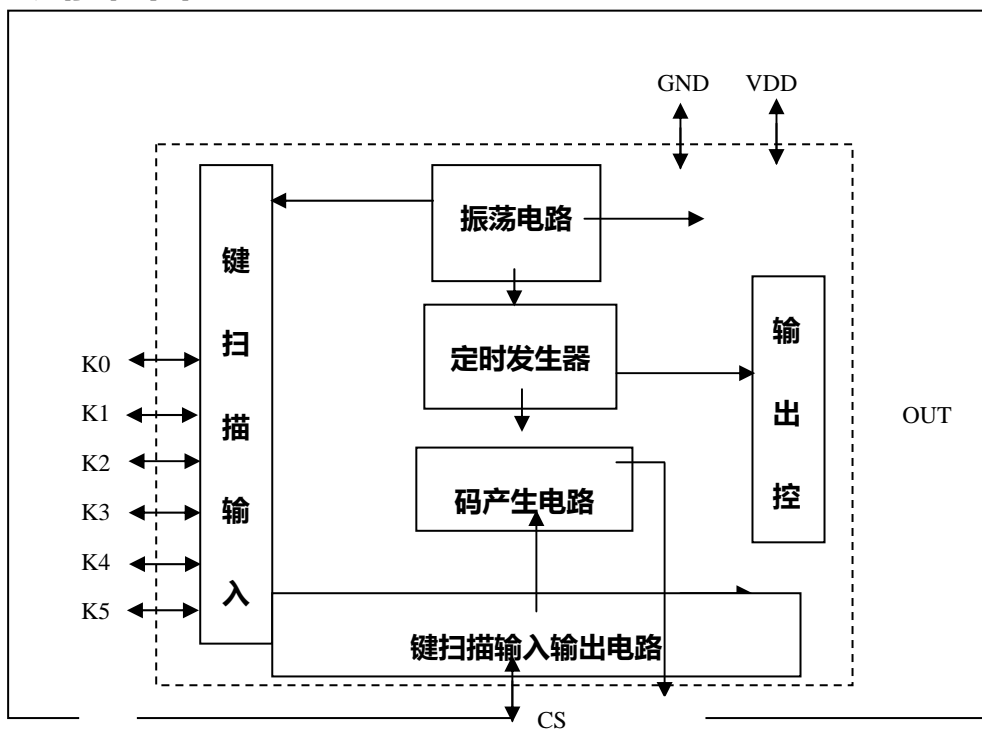
KM6121S 仅需邦定 9 根线，邦定成本低，效率高。对应多款 21 键超薄遥控器的 PCB 画法完全一样，通用性高。

KM6121S 系列目前有-00FF、-807F 等码值，具体码表见应用线路。并且可以按照客户要求填新的码表。

2. 特点

- ◇ 工作电压：2.0V~4.0V
- ◇ 内置 455kHz 晶振，精度±2%
- ◇ 内置三极管，直接驱动红外发射管
- ◇ 内置电解电容
- ◇ 同一款 PCB 支持多款遥控器

3. 功能框图



KM6121S-00FF/807F

4. 引脚描述

序号	名称	I/O	功能描述
1	GND	POWER	电源负极
2	CS	I	键码选择脚
3~8	K0~K5	I/O	键扫描输入/输出脚
9	VDD	POWER	电源正极
10	OUT	O	红外编码输出脚

5. 绝对最大值

(所有电压以 GND 为参考)

项目	符号	额定值	单位
供给电压	V_{DD}	-0.3 ~ 5.5	V
输入/输出电压	V_I / V_O	-0.5 ~ $V_{DD} + 0.5$	V
工作温度	T_{OPR}	-20 ~ 70	°C
储藏温度	T_{STG}	-40 ~ 125	°C

6. 电气参数

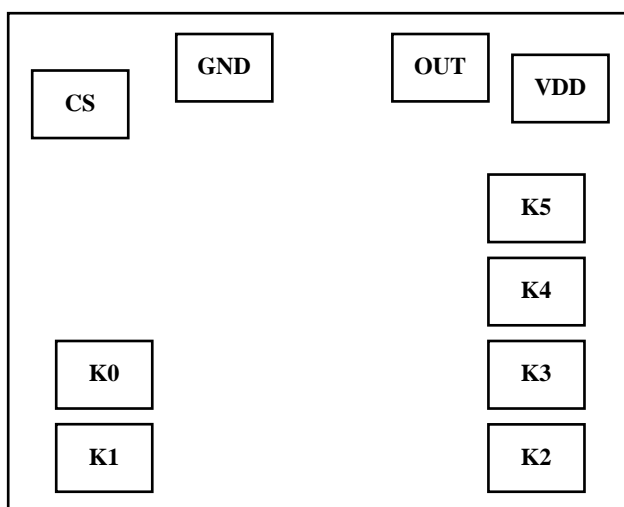
(除非特别说明, $V_{DD}=3.0V$, $GND=0V$, $T_a=25^{\circ}C$)

参数	符号	条件	最小值	典型值	最大值	单位
工作电压	V_{DD}	--	2	3	4	V
静态电流	I_{SD}	无按键状态下	--	1	2	μA
工作电流	I_{DD}	无负载状态下	--	0.2	0.5	mA
低电平输出电流	I_{OL}	$V_{OL}=1V$	300	350	--	mA

KM6121S-00FF/807F

(OUT)						
内置晶振频率	f	--	446	455	464	kHz

7. 引脚排列图



芯片尺寸：约 (890×750)

KM6121S-00FF/807F

1 概述

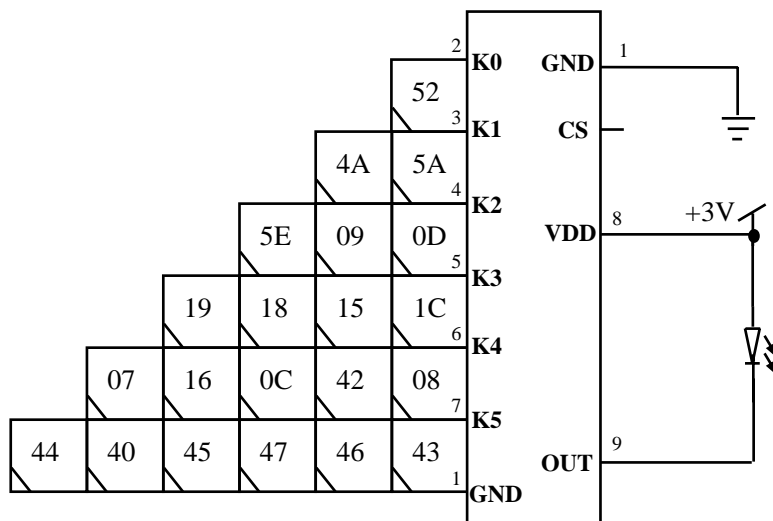
KM6121S 是 NEC 格式红外发射 IC，它可外接 21 个按键，一款 IC 可以实现 2 组不同用户码，并且可以按照客户要求填新的码表。

① 00FF (CS 悬空) :

00FF

45	46	47
44	40	43
07	15	09
16	19	0D
0C	18	5E
08	1C	5A
42	52	4A

21#通用

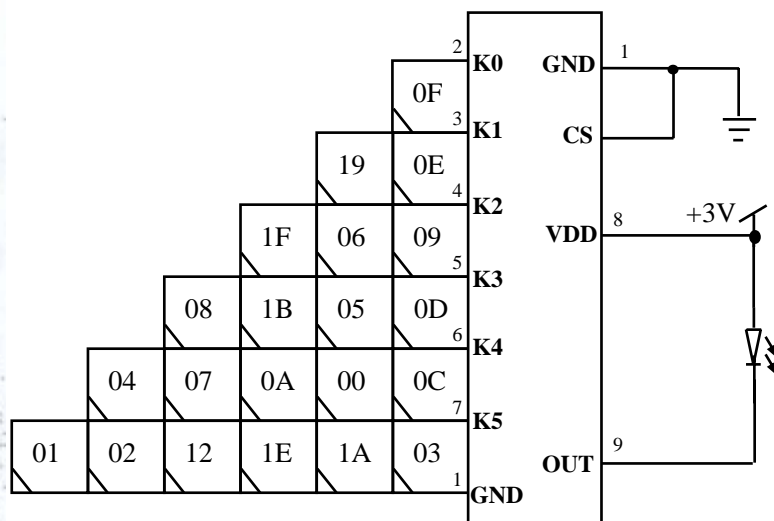


② 807F (CS 接地) :

807F

12	1A	1E
01	02	03
04	05	06
07	08	09
0A	1B	1F
0C	0D	0E
00	0F	19

807F通用



KM6121S-00FF/807F

注意：

- 1.在电源走线时，应避免电源线、地线走线过长、过细。
 - 2.红外发射管的走线应避免过细、跨线。
 - 3.以上信息如有更新，将不另作通知。请用户在使用前先确定手中的数据是否为最新版本
- 对于错误或不恰当操作所导致的后果，我们将不承担责任。