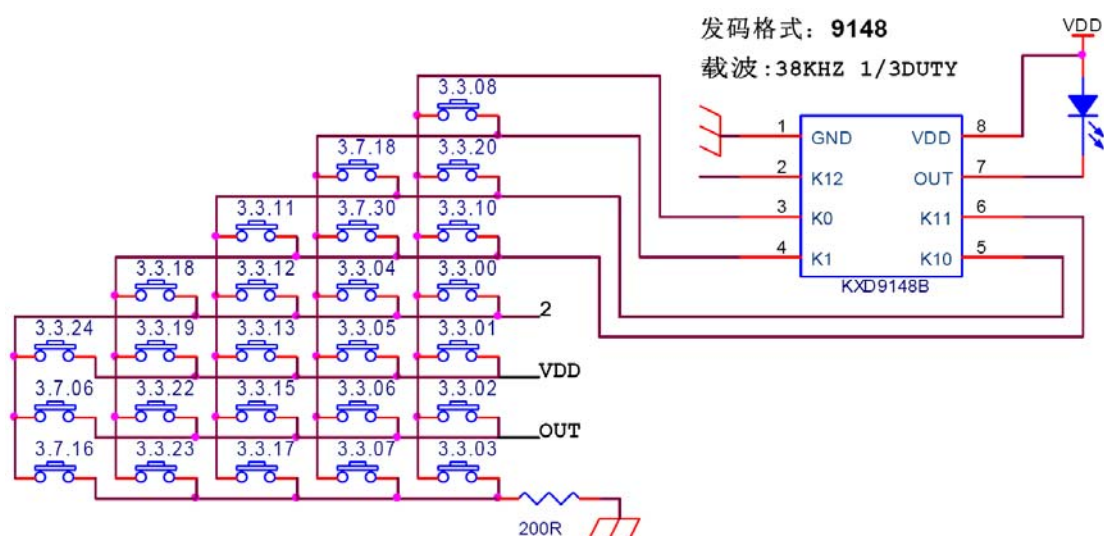


深圳市科信达电子有限公司

KXD9148B (25 键专用封装片)

1. KXD9148B 是用来代替以前 9148 格式的 IC。
2. KXD9148B 的脚位与我司 KXD194-SOP8 的 OTP 脚位完全兼容。
3. 应用线路



5. 备注

- 在 PCB 布线时, IC 电源线、地线及发射管等大电路通道走线应避免过长、过细及跨线。为避免 VDD 按键、GND 按键、OUT 按键同时按下时短路, GND 按键扫描线应经过一小段碳油走线再接 GND, 尤其是锅仔片 PCB。普通碳油按键 PCB 可以不画此电阻。
- 请用户在使用前先确定手中的数据是否为最新版本, 对于错误或不当操作所导致的后果, 我们将不承担责任。

Add : 深圳市宝安 50 区自由六队四巷八号

业务经理联系电话:
张创标: 13502880497
欧阳志海: 13924644560