

KXD0773-S2规格书

◆ 概述

KXD0773-S2是一块用于红外遥控系统中的16脚的发射集成电路，采用CMOS工艺制造，使用SHARP0773格式。可外接66个按键，并具有26组不同的用户编码，均可由客户指定使用。

KXD0773-S2相比传统方案，省去了晶振、电解电容、三极管、瓷片电容、电阻等组件，仅需外接一红外发射管，外围成本很低，且方便加工。管脚兼容传统方案。

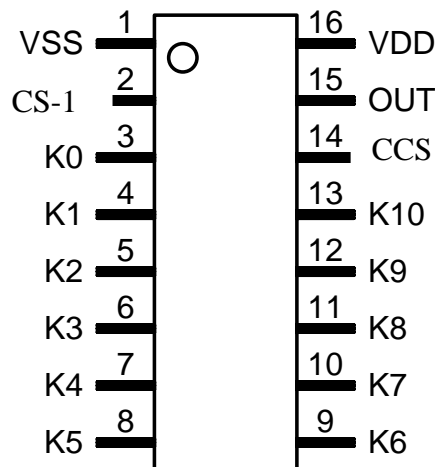
◆ 主要特点

- ◇ CMOS 工艺制造 工作电压2.0V ~ 3.6V
- ◇ 低功耗超小静态电流
- ◇ 集成了晶振、三极管、电解电容等外围器件
- ◇ 外围组件仅需一个红外发射管
- ◇ 键盘编码 66 组
- ◇ 用户编码 26 组可选择
- ◇ 封装形式SOP-16

◆ 应用范围

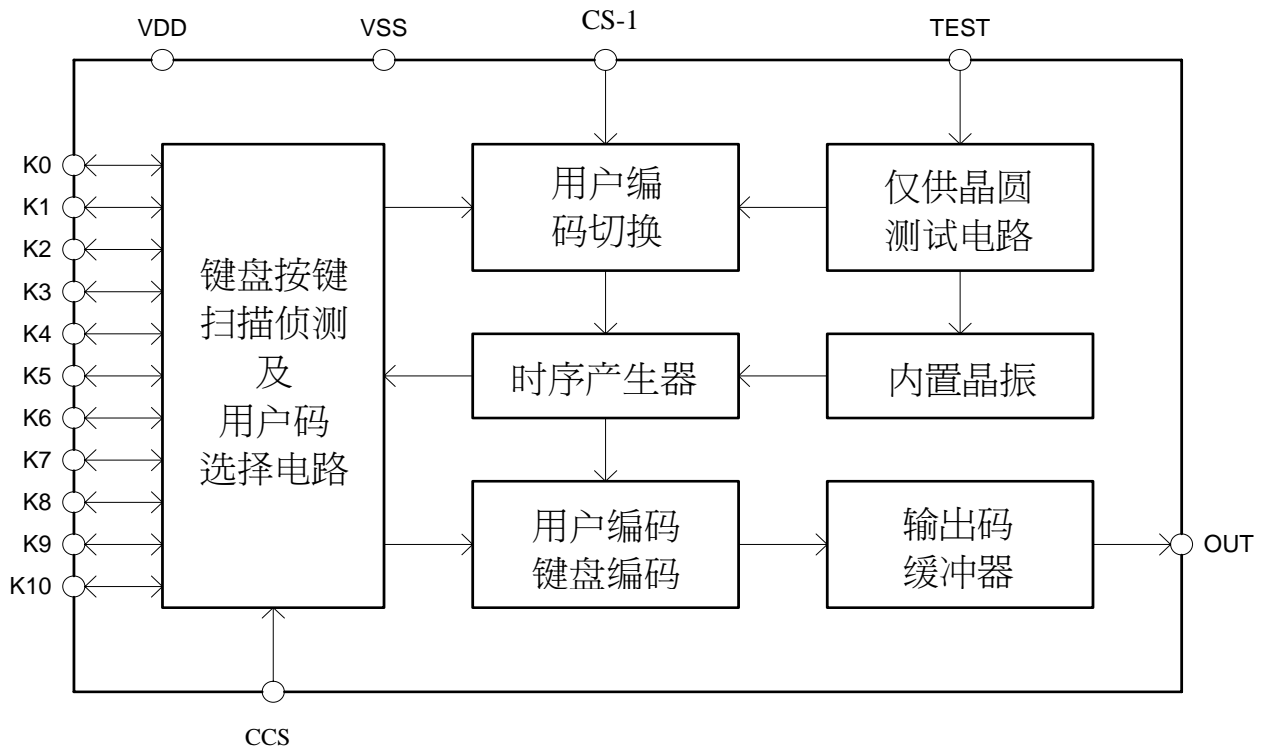
- ◇ 电视机、组合音响设备、录音卡座、VCD & DVD 播放机

◆ 管脚图



KXD0773-S2规格书

◆ 方块图



◆ 管脚说明

| 管脚号 | 名称 | 类型 | 描述 |
|-----|------|----|----------------------|
| 1 | VSS | P | 电源负端 |
| 2 | CS-1 | I | 用户编码切换管脚 |
| 3 | K0 | IO | 键盘扫描输入输出管脚 |
| 4 | K1 | IO | 键盘扫描输入输出管脚 |
| 5 | K2 | IO | 键盘扫描输入输出管脚 |
| 6 | K3 | IO | 键盘扫描输入输出管脚 |
| 7 | K4 | IO | 键盘扫描输入输出管脚 |
| 8 | K5 | IO | 键盘扫描输入输出管脚 |
| 9 | K6 | IO | 键盘扫描输入输出管脚 |
| 10 | K7 | IO | 键盘扫描输入输出管脚 |
| 11 | K8 | IO | 键盘扫描输入输出管脚 |
| 12 | K9 | IO | 键盘扫描输入输出管脚 |
| 13 | K10 | IO | 键盘扫描输入输出管脚 |
| 14 | CCS | I | 用户编码选择输入管脚 |
| 15 | OUT | O | 带载波 38 KHz 的遥控信号输出管脚 |
| 16 | VDD | P | 电源正端 |

KXD0773-S2规格书

◆ 绝对最大值

| 项目描述 | 符号 | 额定值 | 单位 |
|------|------|-----------|----|
| 电源电压 | VDD | 2.0 ~ 3.6 | V |
| 工作温度 | Topr | -10 ~ 70 | °C |
| 储藏温度 | Tstg | -50 ~ 125 | °C |

◆ 电气参数

| 项目 | 符号 | 测试条件 | 最小值 | 典型值 | 最大值 | 单位 |
|---|------|-----------------------------|-----|-----|-----|-----|
| 电源电压 | VDD | | — | 3.0 | — | V |
| 静态电流 [没有按键按下： 晶振不振荡、 红外管不工作] | ISB | VDD = 3.0 V CS-Pin = VDD | — | 1.5 | — | uA |
| 工作电流 [按键按下： 晶振振荡、 不接红外管] | IOP | VDD = 3.0 V | — | — | 1.0 | mA |
| 低电平输出电流 (OUT) | IOL1 | VDD = 3.0 V (VO = 1.0 V) | — | 300 | — | mA |
| 晶振振荡频率 | Fosc | | 446 | 455 | 464 | KHz |

KXD0773-S2规格书

◆ 用户编码26组选择

CCS悬空、连接VDD或K0 ~ K10任意一个，可选择13个不同的用户编码。

CS-1悬空或接地又可以切换出另外一组13个不用户编码，总共26组。

| | | | | | | | | | | | | | |
|--------|-----|-----|----|----|----|----|----|----|----|----|----|----|-----|
| CCS连接: | 悬空 | VDD | K0 | K1 | K2 | K3 | K4 | K5 | K6 | K7 | K8 | K9 | K10 |
| CS-1悬空 | --- | 11 | 01 | 03 | 11 | 05 | 07 | 09 | 0B | 0D | 01 | 03 | 11 |
| CS-1接地 | --- | 11 | 04 | 1E | 02 | 06 | 08 | 0A | 0C | 0E | 0F | 10 | 12 |

◇ 用户编码：专门为SHARP0773格式遥控使用

◇ 用户编码：14脚悬空时，无*号为01，有*号为11

◆ 键盘编码66组选择

设置11个按键扫描输入输出端K0 ~ K10和电源负端形成的键盘矩阵，共可设置66键的键盘码。

| | K10 (Pin-13) | K9 (Pin-12) | K8 (Pin-11) | K7 (Pin-10) | K6 (Pin-9) | K5 (Pin-8) | K4 (Pin-7) | K3 (Pin-6) | K2 (Pin-5) | K1 (Pin-4) | K0 (Pin-3) |
|-----------------|-----------------|----------------|----------------|----------------|---------------|---------------|---------------|---------------|---------------|---------------|---------------|
| K1 (Pin-4) | | | | | | | | | | | 22 |
| K2 (Pin-5) | | | | | | | | | | 23 | 24 |
| K3 (Pin-6) | | | | | | | | | 25 | 29 | 2A |
| K4 (Pin-7) | | | | | | | | 13 | 53 | 16 | 33 |
| K5 (Pin-8) | | | | | | | 3B | 2F | 30 | 31 | 37 |
| K6 (Pin-9) | | | | | | 0E | 26 | 01 | 02 | 03 | 04 |
| K7 (Pin-10) | | | | | 28 | 0F | 19 | 08 | 07 | 06 | 05 |
| K8 (Pin-11) | | | | CF* | D0* | 10 | 71 | 09 | 0A | 27 | 6F |
| K9 (Pin-12) | | | 4B | 48 | D3* | 18 | 83 | 17 | 14 | 11 | 3C |
| K10 (Pin-13) | | 1F | 8C | 49 | D4* | C5* | 84 | 21 | 15 | 12 | 1B |
| VSS (Pin-1) | 2C | 20 | 1D | 4A | D7* | C6* | 0D | 5F | 85 | 86 | 4D |

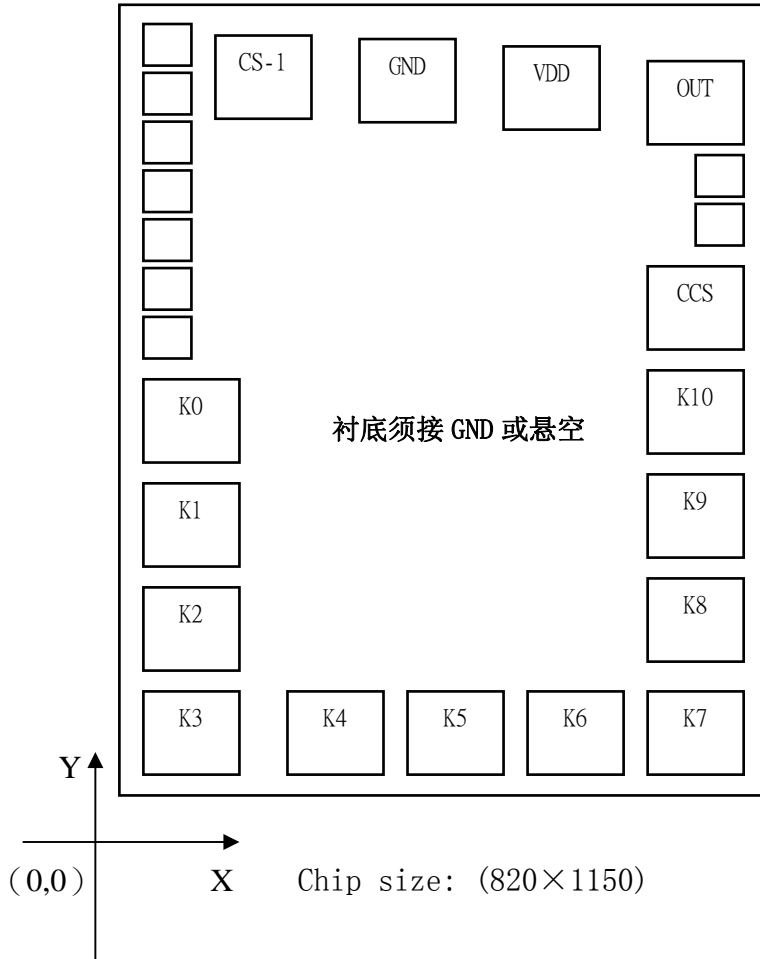
不支持双键功能，或任意多键被同时按下，系统不发码或者只发其中一个按键的码。

当键松开时，等该帧完整码发完后进入低功耗模式。

用户码和键盘码都以16进制表示。

KXD0773-S2规格书

◆ 管脚位置图



| 脚位 | 名称 | X 坐标 | Y 坐标 | 脚位 | 名称 | X 坐标 | Y 坐标 |
|----|------|--------|--------|----|-----|--------|--------|
| 1 | GND | 304 | 921.7 | 9 | K6 | 507.55 | 108.55 |
| 2 | CS-1 | 184 | 921.45 | 10 | K7 | 627.55 | 108.55 |
| 3 | K0 | 108.55 | 444.5 | 11 | K8 | 611.45 | 261.45 |
| 4 | K1 | 108.55 | 324.5 | 12 | K9 | 611.45 | 380.95 |
| 5 | K2 | 108.55 | 204.5 | 13 | K10 | 611.45 | 500.45 |
| 6 | K3 | 108.55 | 84.5 | 14 | CCS | 611.45 | 620.45 |
| 7 | K4 | 267.55 | 108.55 | 15 | OUT | 627.75 | 897.65 |
| 8 | K5 | 387.55 | 108.55 | 16 | VDD | 462.6 | 915.2 |

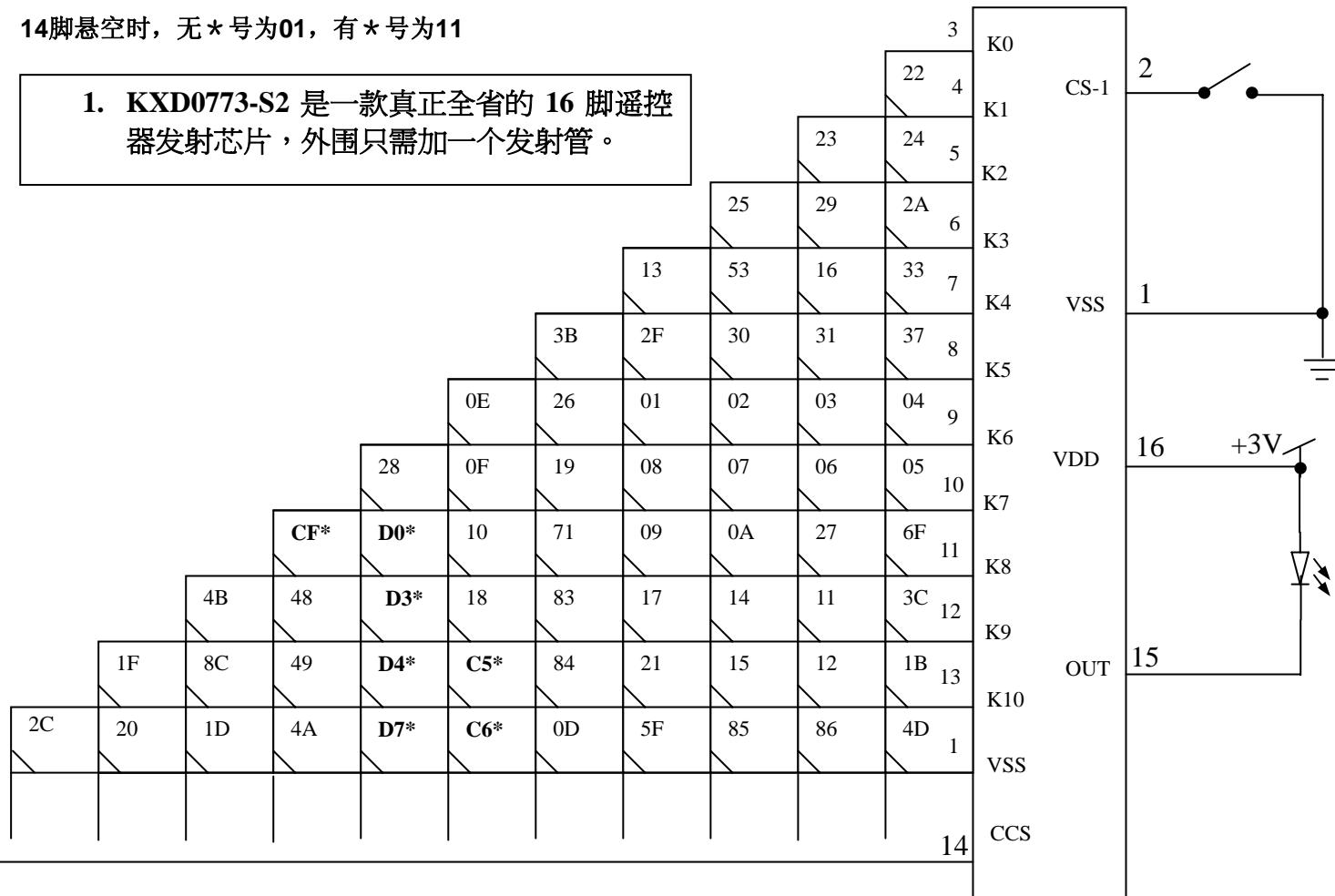
KXD0773-S2规格书

◆ 应用电路图

| CS-1 连接状态 | 14脚 CCS 接以下各脚选择不同用户码 | | | | | | | | | | | | |
|-----------|----------------------|-----|----|----|----|----|----|----|----|----|----|----|----|
| | 悬空 | VDD | 3 | 4 | 5 | 6 | 7 | 8 | 9 | 10 | 11 | 12 | 13 |
| CS-1 悬空 | --- | 11 | 01 | 03 | 11 | 05 | 07 | 09 | 0B | 0D | 01 | 03 | 11 |
| CS-1 接地 | --- | 11 | 04 | 1E | 02 | 06 | 08 | 0A | 0C | 0E | 0F | 10 | 12 |

14脚悬空时，无*号为01，有*号为11

1. KXD0773-S2 是一款真正全省的 16 脚遥控器发射芯片，外围只需加一个发射管。



KXD0773-S2规格书

