

# 深圳市辉腾微科技有限公司

## 产品规格书

**Product Specifications**

**HTW233**

单按键触摸检测 **IC**

版本: **1.0**

Reserves the right to make change without further notice to any products herein to improve reliability, function or design. Does not assume any liability arising out of the application or use of any product or circuit described herein.

---

## Table of Contents

### 目录

1. 产品概述.....	(3)
2. 主要特性.....	(3)
3. 系统框图.....	(3)
4. 封装及引脚说明.....	(4)
5. 功能描述.....	(6)
5.1 输出模式选择.....	(6)
5.2 按键最长输出时间选择.....	(6)
5.3 快速与低功耗模式选择.....	(6)
5.4 灵敏度调整.....	(7)
6. 应用线路图.....	(8)
7. 电气特性.....	(9)
7.1 极限参数.....	(9)
7.2 直流特性.....	(9)
8. 封装信息.....	(10)
8.1 SOT23-6 封装.....	(10)
8.2 DFN2x2-6L 封装.....	(11)
8.3 DFN1x1-4L 封装.....	(11)
9. 版本记录.....	(11)

## 单键触摸检测 IC

### 1、产品概述

**HTW233** 是一款单按键触摸检测芯片。该触摸检测芯片内建稳压电路，提供稳定的电压给触摸感应电路使用，芯片内部集成环境自适应检测算法，具有稳定的触摸检测效果。此触摸检测芯片是专为取代传统按键而设计，触摸检测 PAD 的大小可依不同的灵敏度设计在合理的范围内，具有宽工作电压与低功耗的特性，可广泛地满足不同消费类应用的需求。

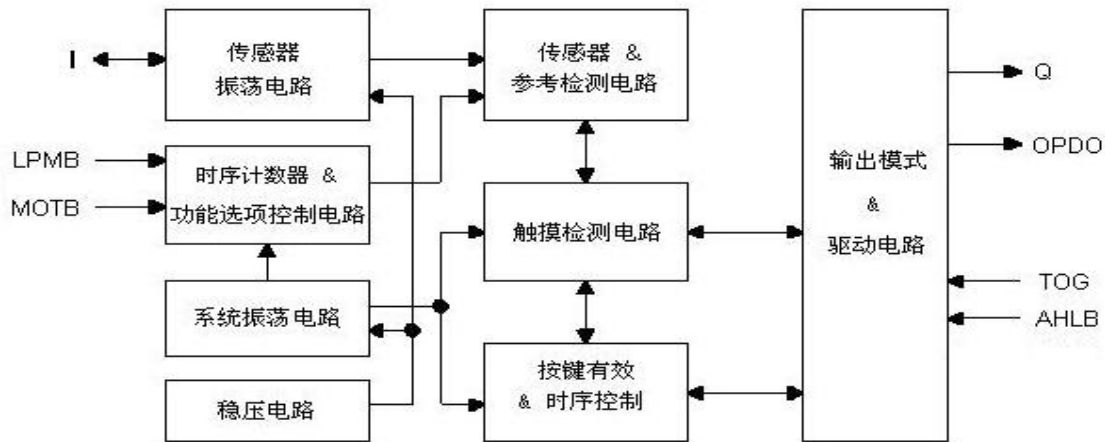
### 2、主要特性

- 工作电压 2.4V ~ 5.5V
- 工作电流@VDD=3V，无负载  
低功耗模式：典型值 0.8uA、最大值 1.5uA  
快速模式：典型值 3.8uA、最大值 5.5uA
- 输出响应时间@VDD=3V  
快速模式下约 48ms，低功耗模式下约 160ms
- 内置稳压电路、低压复位和自动校准功能
- 可接外部电容（1~50pF）调整触摸灵敏度
- 快速模式与低功耗模式的选择（LPMB）
- 输出模式选择（TOG）：直接输出或者锁存（toggle）输出
- 按键最长输出时间选择（MOTB）：最长输出时间为无穷大，或者约 16 秒
- Q 为 CMOS 输出，可由（AHLB）选择高电平输出有效或者低电平输出有效  
OPDO 为 NMOS 开漏输出，低电平输出有效
- 上电后约有 0.5 秒的初始化时间，此期间内不要触摸检测点，且此时所有功能都被禁止
- 自动校准功能  
刚上电的 8 秒内约每 1 秒刷新一次参考值，若在上电后的 8 秒内有触摸按键或 8 秒后仍未触摸按键，则重新校准周期切换为 4 秒

### 3、应用范围

- 各种消费类产品
- 取代按钮按键

## 4、系统框图



## 5、管脚定义

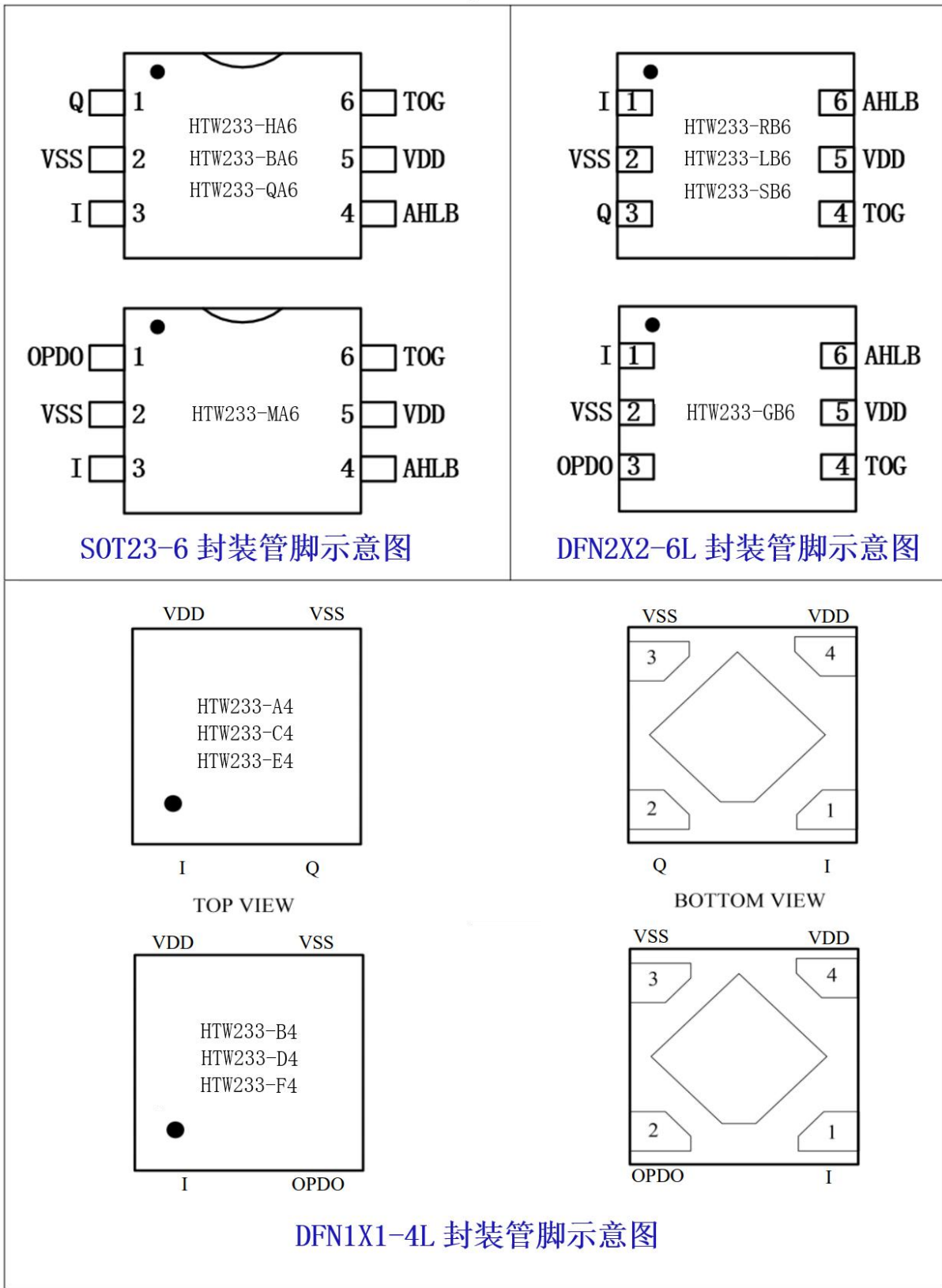
HTW233 芯片引脚说明表

脚位名称	I/O 类型	脚位说明	功能描述
Q	O	触摸输出脚	CMOS 输出脚
OPDO	OD	触摸输出脚	NMOS 开漏输出脚，低电平有效
VSS	P	地	负电源供应，接地
LPMB	I-PH	低功耗模式选择脚	低功耗模式选择： 1（默认值）-> 快速模式；0-> 低功耗模式
TOG	I-PL	输出模式选择脚	输出模式选择： 0（默认值）-> 直接输出；1-> 锁存（toggle）输出
VDD	P	芯片电源	正电源供应
AHLB	I-PL	输出电平选择脚	输出高电平有效或低电平有效选择： 0（默认值）-> 高电平有效；1-> 低电平有效
MOTB	I-PH	最长输出时间选择脚	最长输出时间选择： 1（默认值）-> 无穷大；0-> 16sec (所有时间的误差值为±30%@VDD=3.0V)
I	I	触摸输入脚	触摸感应输入脚
FTEST	I	测试输入脚	功能测试

### 引脚类型

- I: CMOS 输入
- O: CMOS 输出
- P: 电源/接地
- I-PH: CMOS 输入内置上拉电阻
- I-PL: CMOS 输入内置下拉电阻
- OD: 开漏输出

6、封装及引脚说明



## 7、HTW233 型号一览表

产品型号	低功耗	响应时间	最长输出时间	输出方式	封装
HTW 233-HA6	有	160ms	16 秒	高低电平输出	SOT23-6
HTW 233-BA6	有	160ms	无穷大	高低电平输出	SOT23-6
HTW 233-QA6	无	48ms	16 秒	高低电平输出	SOT23-6
HTW 233-MA6	无	48ms	16 秒	开漏输出	SOT23-6
HTW 233-RB6	有	160ms	16 秒	高低电平输出	DFN2X2-6L
HTW 233-LB6	有	160ms	无穷大	高低电平输出	DFN2X2-6L
HTW 233-SB6	无	48ms	16 秒	高低电平输出	DFN2X2-6L
HTW 233-GB6	无	48ms	16 秒	开漏输出	DFN2X2-6L
HTW 233-A4	有	160ms	无穷大	高低电平输出	DFN1X1-4L
HTW 233-B4	有	160ms	无穷大	开漏输出	DFN1X1-4L
HTW 233-C4	有	160ms	16 秒	高低电平输出	DFN1X1-4L
HTW 233-D4	有	160ms	16 秒	开漏输出	DFN1X1-4L
HTW 233-E4	无	48ms	16 秒	高低电平输出	DFN1X1-4L
HTW 233-F4	无	48ms	16 秒	开漏输出	DFN1X1-4L

备注：HTW233-A4/C4/E4 固定为高低电平输出，按键低有效；HTW233-B4/D4/F4 固定为开漏输出，按键低有效

## 8、功能描述

### 8.1 输出模式选择（利用 TOG 和 AHLB 脚位选择）

AHLB 和 TOG 选项脚位为锁存类型，上电默认状态为 0，若上电前管脚被连接至 VDD，则上电后状态会变为 1，且不会有电流漏电。

TOG 脚位：选择直接输出或者锁存 (toggle) 输出。

AHLB 脚位：选择 CMOS 输出高电平有效或者低电平有效。

Q 脚位（CMOS 输出）选项特性：

TOG	AHLB	端口 Q 选项特性
0	0	直接模式，CMOS 高电平有效
0	1	直接模式，CMOS 低电平有效
1	0	锁存 (toggle) 输出，上电状态 = 0
1	1	锁存 (toggle) 输出，上电状态 = 1

OPDO 脚位（开漏输出，低电平有效）选项特性：

TOG	端口 OPDO 选项特性
0	直接模式，开漏低电平有效，上电状态为高阻抗
1	直接模式，锁存（toggle）输出，开漏低电平有效，上电状态为高阻抗

## 8.2 按键最长输出时间选择（利用 MOTB 脚位，在封装打线时选择）

若有物体覆盖触摸盘或者环境突然变化，可能导致触摸检测持续有效，为避免此种情况，芯片内部设有定时器，当检测到超过定时器时间，系统会回到上电初始状态，且输出变成无效，直到下一次检测。定时器时间即为最大输出持续时间，由 MOTB 脚位设定。

MOTB	功能选择
1（默认值）	无穷大（停用最长输出时间）
0	最长输出时间 16 秒

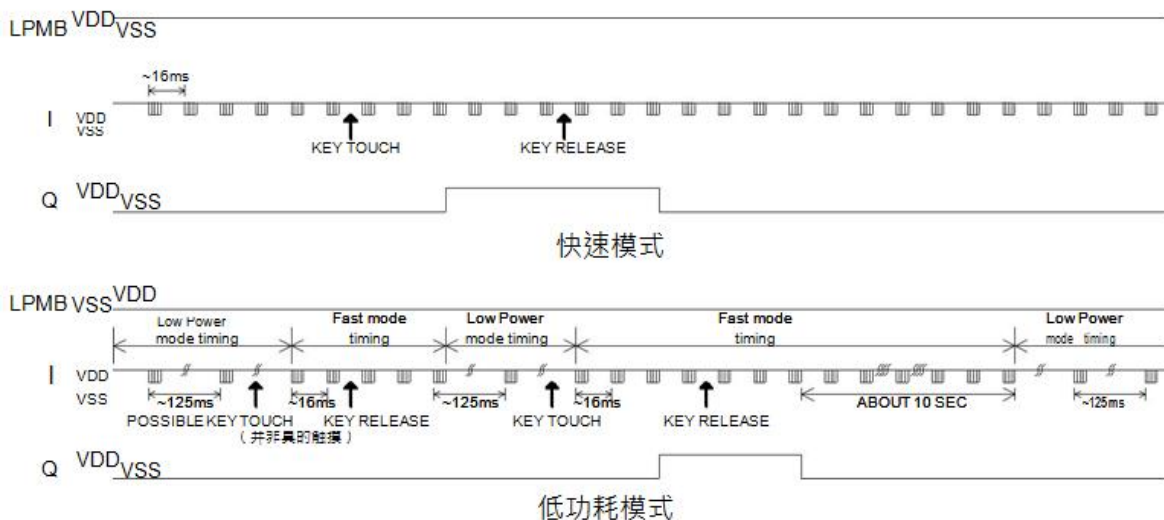
## 8.3 快速与低功耗模式选择（利用 LPMB 脚位，在封装打线时选择）

芯片有快速模式与低功耗模式可选择，由 LPMB 脚位设定；当 LPMB 脚位悬空或连接 VDD 时，在快速模式下运行；当 LPMB 脚位连接至 VSS，则在低功耗模式下运行。

在快速模式中，响应时间较快，但是电流消耗量会增加；在低功耗模式下，可节省能耗，但是第一次触摸的响应时间较慢，在此模式下检测到按键触摸后，会切换至快速模式，直到按键触摸释放，并将保持约 10 秒，然后返回低功耗模式。

LPMB	功能选择
1（默认值）	快速模式
0	低功耗模式

两种模式的状态和时序如下图所示：



## 8.4 灵敏度调整

IC 触摸管脚上的等效电容大小会影响灵敏度，灵敏度调整必须符合 PCB 的实际应用，下面提供一些调整灵敏度的方法：

1. 调整触摸盘尺寸的大小

在其它条件不变的情况下，使用较大的触摸盘尺寸可增加灵敏度，反之则会降低灵敏度；但触摸盘尺寸必须在有效范围。

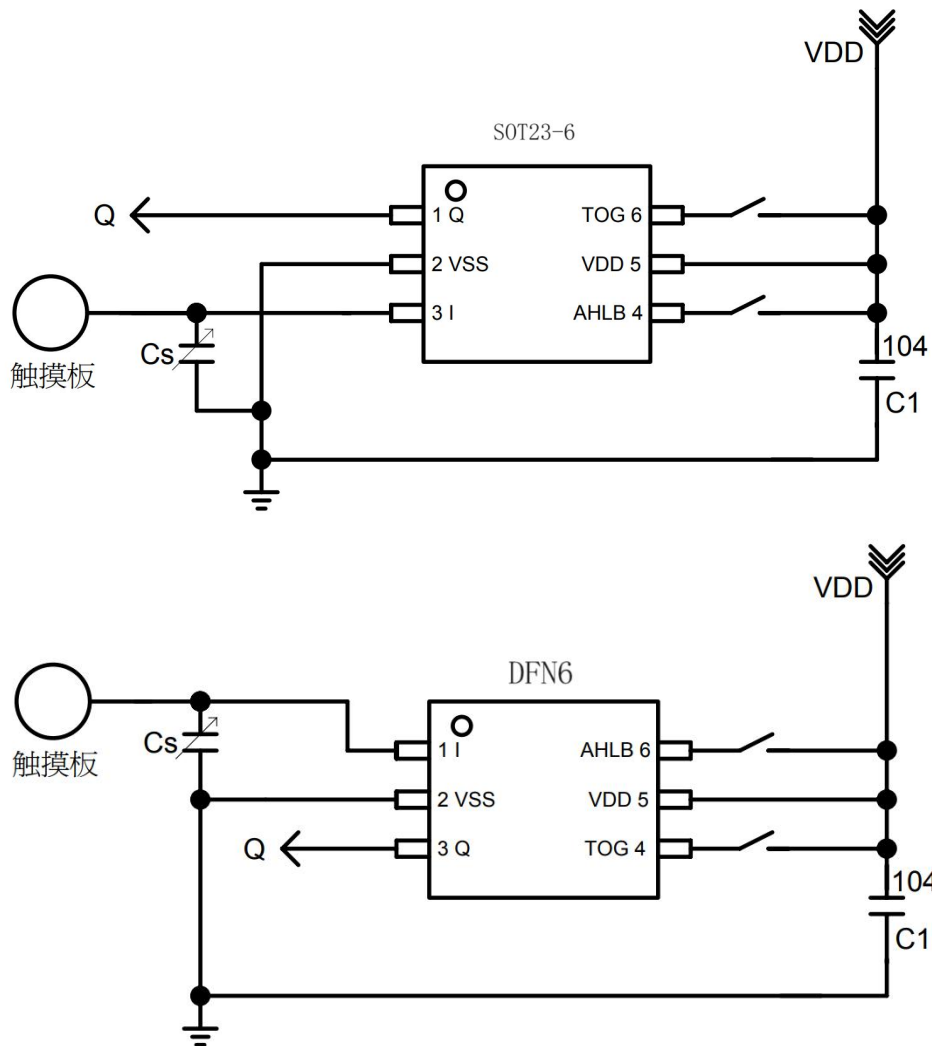
2. 调整介质（面板）厚度

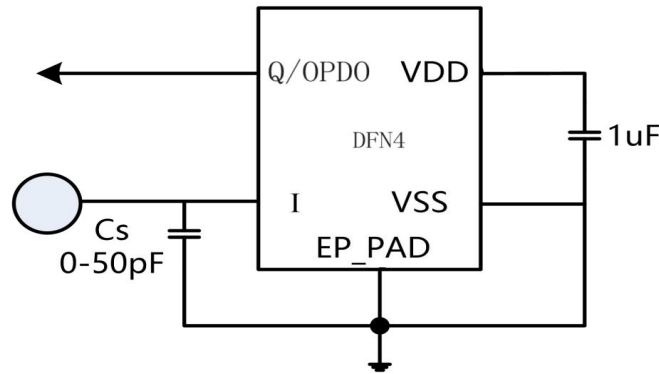
在其它条件不变的情况下，使用较薄的介质可增加灵敏度，反之则会降低灵敏度。

3. 调整 Cs 电容值

在其它条件不变的情况下，触摸盘上未接对地的 Cs 电容时，灵敏度最高，反之 Cs 电容值越大灵敏度越低，Cs 电容值可用范围（ $1 \leq C_s \leq 50\text{pF}$ ）。

## 9、应用线路图





注明:

1. 在 PCB 上，从触摸盘到 I 脚的走线越短越好，且此触摸走线与其它走线不得平行或交叉。
2. 电源供电必须稳定，若电源电压发生快速漂移或跳变，可能造成灵敏度异常或误检测。
3. 覆盖在 PCB 上的介质，不得含有金属或导电组件成份，表面涂料亦同样要求。
4. 必须在 VDD 和 VSS 间使用 C1 电容（104 或更大容值），且应采取与 IC 的 VDD 和 VSS 管脚最短距离布线。
5. 可利用 Cs 电容调整灵敏度，Cs 电容值越小灵敏度越高，灵敏度调整必须根据实际应用的 PCB 来做调整，Cs 电容值的范围为 1~50pF。
6. 调整灵敏度的电容（Cs）必须选用较小的温度系数及较稳定的电容器，如 X7R、NPO，针对触摸应用，建议选择 NPO 电容器，以降低因温度变化而影响灵敏度。

## 10、电气特性

### 10.1 极限参数

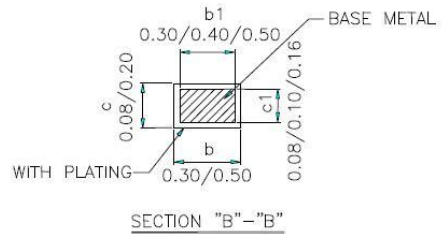
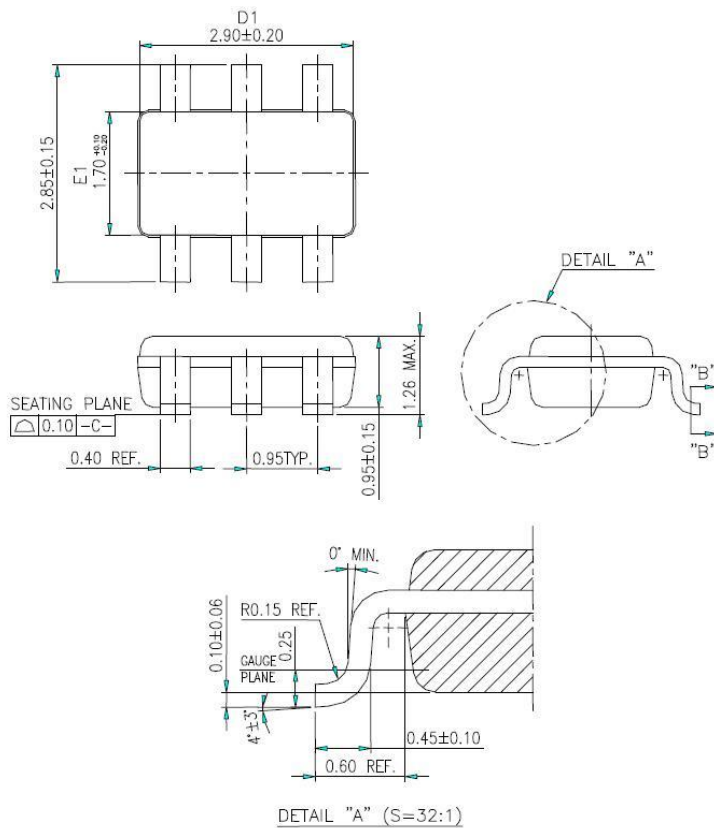
参数	符号	范围	单位
供电电压	VDD	- 0.3 ~ + 5.5	V
输入电压	V <sub>IN</sub>	- 0.3 ~ VDD + 0.3	V
工作温度	T <sub>OP</sub>	- 40 ~ + 85	°C
储存温度	T <sub>STG</sub>	- 50 ~ + 125	°C
芯片抗静电强度 HBM	V <sub>ESD</sub>	5	KV

## 10.2 直流特性 (如无特殊说明, Temp = 25 °C)

参数	符号	测试条件	最小	典型	最大	单位
工作电压	VDD		2.4	3	5.5	V
内部稳压电压	VREG		2.2	2.3	2.4	V
工作电流	I <sub>OPL</sub>	VDD=3V 低功耗模式 (无负载)		0.8	1.5	uA
	I <sub>OPF</sub>	VDD=3V 快速模式 (无负载)		3.8	5.5	
输入低电压	V <sub>IL</sub>		0		0.2	VDD
输入高电压	V <sub>IH</sub>		0.8		1.0	VDD
输出 Sink 电流	I <sub>OL</sub>	VDD=3V, V <sub>OL</sub> =0.6V		12		mA
输出 Source 电流	I <sub>OH</sub>	VDD=3V, V <sub>OH</sub> =2.4V		-4		mA
输入下拉电阻	R <sub>PL</sub>	VDD=3V (TOG、AHLB)		20K		ohm
输出响应时间	T <sub>R</sub>	VDD=3V、快速模式		48		ms
		VDD=3V、低功耗模式		160		

## 11、封装信息

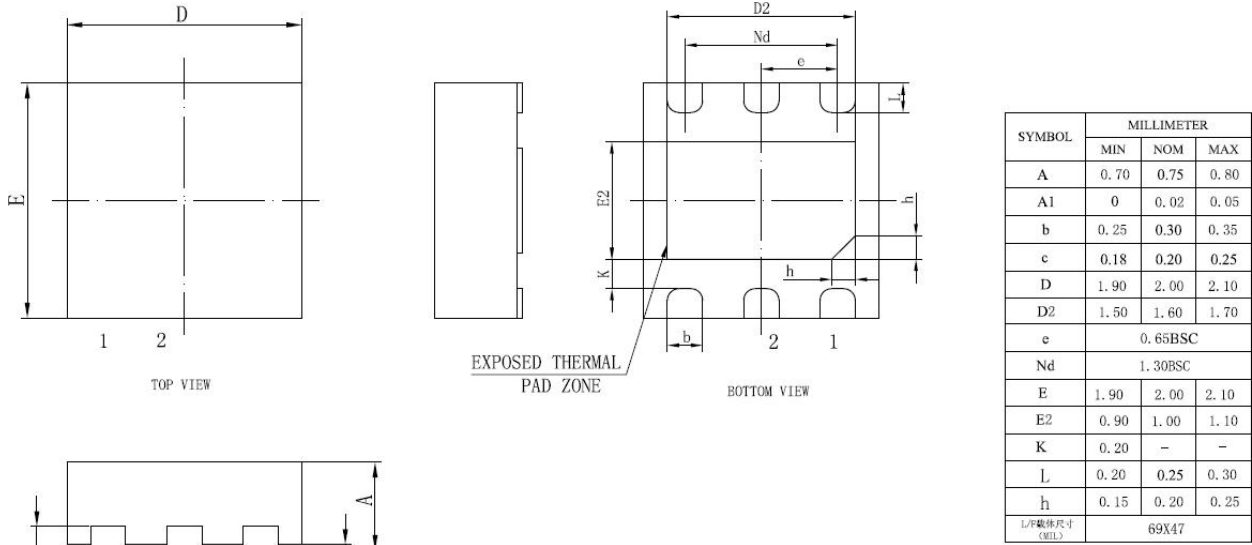
### 11.1 封装类型 SOT23-6L



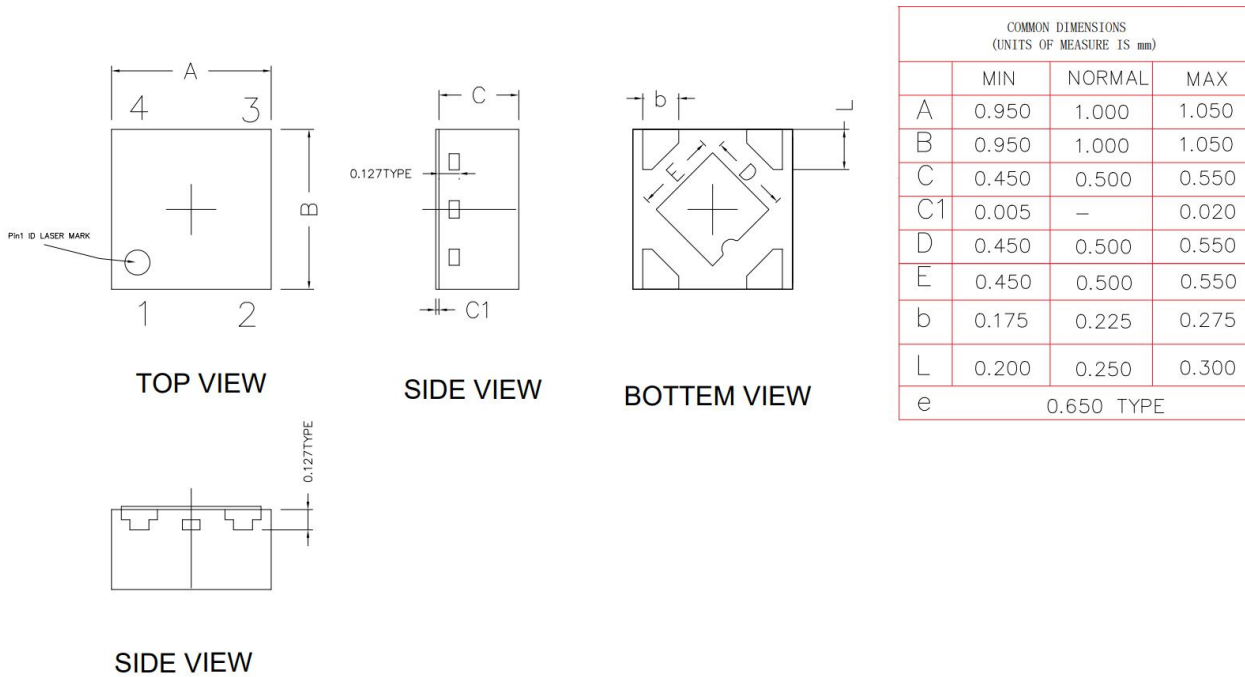
NOTES:

1. DIMENSION D1 & E1 DOES NOT INCLUDE MOLD PROTRUSION.
2. COPLANARITY OF ALL LEADS SHALL BE (BEFORE TEST) 0.1 MAX. FROM THE SEATING PLANE. UNLESS OTHERWISE SPECIFIED.
3. GENERAL PHYSICAL OUTLINE SPEC IS REFER TO TMC'S FINAL VISUAL INSPECTION SPEC UNLESS OTHERWISE SPECIFIED.

## 11.2 封装类型 DFN2x2-6L



## 11.3 封装类型 DFN1x1-4L



## 12、版本记录

版本号	修改记录	发布日期
V1.0	初版	2023_12_01